




Manual de service Dell™ Inspiron™ 535/537/545/546

[Prezentare tehnică generală](#)
[Înainte de a începe](#)
[Capacul computerului](#)
[Cadru frontal](#)
[Memorie](#)
[Cardurile PCI și PCI Express](#)
[Unități](#)

[Ventilatoare](#)
[Panou frontal I/O](#)
[Procesor](#)
[Placa de sistem](#)
[Sursă de alimentare](#)
[Baterie](#)
[Configurarea sistemului](#)

Modelele DCME și DCMF

Note, atenționări și avertismente

-  **NOTĂ:** O NOTĂ indică informații importante care vă ajută să optimizați utilizarea computerului dvs.
-  **ATENȚIONARE:** O ATENȚIONARE indică un pericol potențial de deteriorare a hardware-ului sau de pierdere a datelor dacă nu sunt urmate instrucțiunile.
-  **AVERTISMENT:** Un AVERTISMENT indică un pericol potențial de deteriorare a bunurilor, de vătămare corporală sau de deces.

Dacă ați achiziționat un computer Dell™ Seria n, orice referințe din prezentul document la sistemele de operare Microsoft® Windows® nu sunt aplicabile.

Informațiile din acest document pot fi modificate fără notificare.
© 2009 Dell Inc. Toate drepturile rezervate.

Este strict interzisă reproducerea sub orice formă a acestor materiale, fără autorizația scrisă a Dell Inc..

Mărcile comerciale utilizate în acest document: *Dell*, logo-ul *DELL* și *Inspiron* sunt mărci comerciale ale Dell Inc.; *Microsoft* și *Windows* sunt mărci comerciale sau mărci comerciale înregistrate ale Microsoft Corporation în Statele Unite și/sau în alte țări.

Alte mărci comerciale și denumiri comerciale pot fi utilizate în acest document pentru referire fie la entitățile care au drepturi asupra mărcilor și denumirilor, fie la produsele acestora. Dell Inc. neagă orice interes de proprietate asupra mărcilor comerciale și denumirilor comerciale, cu excepția celor care îi aparțin.

Februarie 2009 Rev. A00

[Înapoi la Cuprins](#)

Înainte de a începe

Manual de service Dell™ Inspiron™ 535/537/545/546

- [Specificații tehnice](#)
- [Instrumente recomandate](#)
- [Oprirea computerului](#)
- [Instrucțiuni de siguranță](#)

Acest capitol oferă proceduri pentru înlăturarea și înlocuirea componentelor computerului dvs. Dacă nu se prevede altfel, fiecare procedură presupune că sunt îndeplinite următoarele condiții:

- 1 Ați parcurs pașii din [Oprirea computerului](#) și [Instrucțiuni de siguranță](#).
- 1 Ați citit informațiile despre siguranță livrate împreună cu computerul.
- 1 O componentă poate fi înlocuită sau-dacă este achiziționată separat-instalată prin efectuarea procedurilor de înlăturare în ordine inversă.

Specificații tehnice

Pentru informații despre specificațiile tehnice ale computerului dvs, consultați *Ghidul de configurare* livrat împreună cu computerul dvs. sau consultați site-ul Web Dell Support, la adresa support.dell.com.

Instrumente recomandate

Procedurile din acest document pot necesita următoarele instrumente:

- 1 Șurubelniță mică Phillips
- 1 Șurubelniță mică cu vârful lat


Oprirea computerului


 **ATENȚIONARE:** Pentru a evita pierderea datelor, salvați și închideți toate fișierele deschise și ieșiți din toate programele deschise înainte de oprirea computerului.


- 1 Închideți sistemul de operare.
- 2 Asigurați-vă că ați oprit computerul și toate dispozitivele atașate. În cazul în care computerul dvs. și dispozitivele atașate nu s-au oprit automat atunci când ați închis sistemul de operare, apăsați și mențineți apăsat butonul de alimentare pentru aproximativ 4 secunde pentru a le opri.


Instrucțiuni de siguranță

Utilizați următoarele instrucțiuni de siguranță pentru a vă proteja computerul împotriva eventualelor deteriorări și a vă asigura siguranța personală.

 **AVERTISMENT:** Înainte de a efectua lucrări în interiorul computerului citiți instrucțiunile de siguranță livrate împreună cu computerul. Pentru informații suplimentare despre cele mai bune practici privind siguranța, consultați pagina de start pentru conformitatea cu reglementările, la adresa www.dell.com/regulatory_compliance.

 **ATENȚIONARE:** Doar un tehnician de service autorizat trebuie să efectueze reparații la computerul dvs. Deteriorările cauzate de lucrările de service neautorizate de către Dell nu sunt acoperite de garanția dvs.

 **ATENȚIONARE:** Atunci când deconectați un cablu, trageți de conectorul său sau de mânerul de tragere și nu de cablul propriu-zis. Unele cabluri au conectori cu lamele de fixare; dacă deconectați acest tip de cablu, apăsați pe lamelele de fixare înainte de a deconecta cablul. În timp ce separați conectorii, țineți-i aliniați drept pentru a evita îndoirea pinilor conectorilor. De asemenea, înainte să conectați un cablu, asigurați-vă că ambii conectori sunt orientați corect și aliniați.

 **ATENȚIONARE:** Pentru a evita deteriorarea computerului, efectuați următorii pași înainte de a efectua lucrări în interiorul computerului.

- 1 Asigurați-vă că suprafața de lucru este plană și curată pentru a preveni zgârierea capacului computerului.
- 2 Opriți computerul (consultați [Oprirea computerului](#)).

 **ATENȚIONARE:** Pentru a deconecta un cablu de rețea, întâi decuplați cablul de la computer și apoi decuplați-l de la dispozitivul de rețea.

3. Deconectați toate cablurile de telefon sau de rețea de la computer.

4. Deconectați computerul și toate dispozitivele atașate de la prizele electrice.
5. Apăsăți continuu butonul de alimentare în timpul deconectării sistemului pentru a conecta placa de sistem la împământare.

△ ATENȚIONARE: Înainte de a atinge orice componentă din interiorul computerului, asigurați împământarea atingând o suprafață metalică nevopsită, cum ar fi metalul din partea din spate a computerului. În timp ce lucrați, atingeți periodic o suprafață de metal nevopsită pentru a disipa electricitatea statică care ar putea dăuna componentelor interne.

[Înapoi la Cuprins](#)

[Înapoi la Cuprins](#)

Cadrul frontal

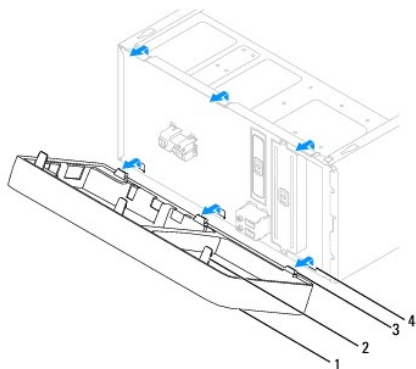
Manual de service Dell™ Inspiron™ 535/537/545/546

- [Înlăturarea cadrului frontal](#)
- [Înlocuirea cadrului frontal](#)

- AVERTISMENT:** Înainte de a efectua lucrări în interiorul computerului citiți instrucțiunile de siguranță livrate împreună cu computerul. Pentru informații suplimentare despre cele mai bune practici privind siguranța, consultați pagina de start pentru conformitatea cu reglementările, la adresa www.dell.com/regulatory_compliance.
- AVERTISMENT:** Pentru protecție împotriva șocurilor electrice, deconectați întotdeauna computerul de la priza electrică înainte de a înlătura capacul.
- AVERTISMENT:** Nu manevrați echipamentul dvs. dacă oricare din capace (inclusiv capacele computerului, cadrele, șinele obturatoare, inserțiile panoului frontal etc.) este înlăturat.

Înlăturarea cadrului frontal

1. Urmați procedurile din [Înainte de a începe](#).
2. Înlăturați capacul computerului (consultați [Înlăturarea capacului de computer](#)).



1	cadru	2	dispozitiv de prindere cadru (3)
3	cleme cadru (3)	4	inserții cadru (3)

3. Prindeți și ridicați dispozitivele de prindere ale cadrului, câte unul odată, pentru a le desprinde de panoul frontal.
4. Rotiți și îndepărtați cadrul de partea frontală a computerului pentru a desprinde clemele cadrului din inserțiile de cadru.
5. Puneți alături cadrul într-un loc sigur.

Înlocuirea cadrului frontal

1. Aliniați și inserați clemele cadrului în inserțiile cadrului.
2. Rotiți cadrul spre computer până când dispozitivele de prindere ale cadrului se fixează în poziție.
3. Remontați capacul computerului (consultați [Înlocuirea capacului de computer](#)).

[Înapoi la Cuprins](#)

[Înapoi la Cuprins](#)

Cardurile PCI și PCI Express

Manual de service Dell™ Inspiron™ 535/537/545/546

- [Înlăturarea consolei de fixare a cardului](#)
- [Înlocuirea consolei de fixare a cardului](#)
- [Înlăturarea cardurilor PCI și PCI Express](#)
- [Înlocuirea cardurilor PCI și PCI Express](#)
- [Configurarea computerului dvs. după înlăturarea sau instalarea unui card PCI/PCI Express](#)

AVERTISMENT: Înainte de a efectua lucrări în interiorul computerului citiți instrucțiunile de siguranță livrate împreună cu computerul. Pentru informații suplimentare despre cele mai bune practici privind siguranța, consultați pagina de start pentru conformitatea cu reglementările, la adresa www.dell.com/regulatory_compliance.

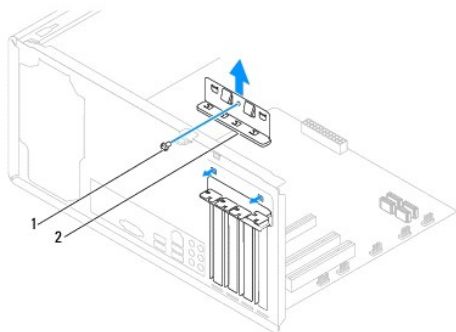
AVERTISMENT: Pentru protecție împotriva șocurilor electrice, deconectați întotdeauna computerul de la priza electrică înainte de a înlătura capacul.

AVERTISMENT: Nu manevrați echipamentul dvs. dacă oricare din capace (inclusiv capacele computerului, cadrele, șinele obturatoare, inserțiile panoului frontal etc.) este înlăturat.

Înlăturarea consolei de fixare a cardului

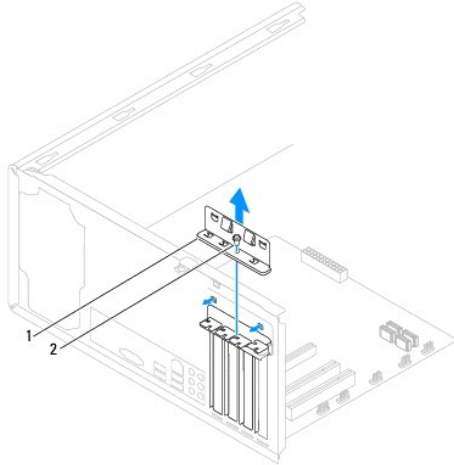
1. Urmați procedurile din [Înainte de a începe](#).
2. Înlăturați capacul computerului (consultați [Înlăturarea capacului de computer](#)).
3. Scoateți șurubul care ține consola de fixare a cardului.
4. Ridicați consola de fixare a cardului și așezați-o alături într-un loc sigur.

Inspiron™ 535/537



1	șurub	2	consolă de fixare a cardului
---	-------	---	------------------------------

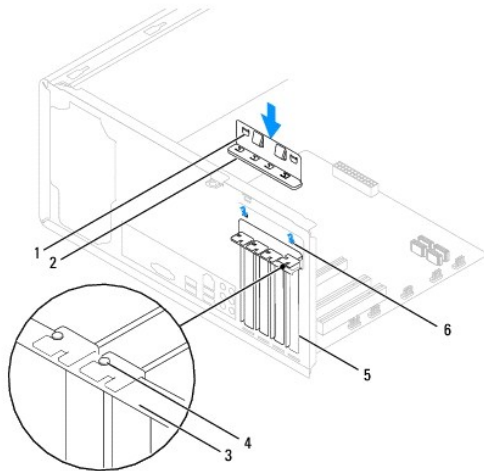
Inspiron 545/546



1	consolă de fixare a cardului	2	șurub
---	------------------------------	---	-------

Înlocuirea consolei de fixare a cardului

1. Urmați procedurile din [Înainte de a începe](#).
2. Remontați consola de fixare a cardului asigurându-vă că:
 - 1 Clema de ghidare este aliniată cu fanta de ghidare.
 - 1 Părțile superioare ale tuturor cardurilor și a șinelor obturatoare sunt la nivel cu bara de aliniere.
 - 1 Fanta din partea superioară a cardului sau a șinei obturatoare se potrivește cu ghidajul de aliniere.



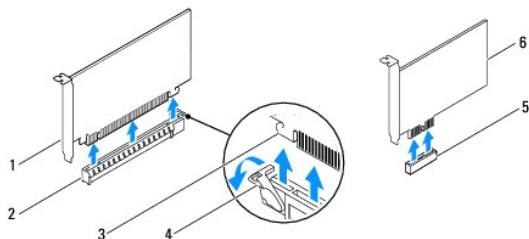
1	cleme de ghidare (2)	2	consolă de fixare a cardului	3	bară de aliniere
4	ghidaj de aliniere	5	șină obturatoare	6	fanta de ghidare (2)

3. Prindeți consola de fixare a cardului prin remontarea șurubului.

Înlăturarea cardurilor PCI și PCI Express

1. Urmați procedurile din [Înainte de a începe](#).
2. Înlăturați capacul computerului (consultați [Înlăturarea capacului de computer](#)).

3. **Înlăturați** consola de fixare a cardului (consultați [înlăturarea consolei de fixare a cardului](#)).
4. Dacă este necesar, deconectați toate cablurile conectate la carduri.
 - i Pentru un card PCI sau PCI Express x1, prindeți cardul de colțurile superioare și trageți-l ușor din conectorul său.
 - i Pentru un card PCI Express x16, apăsați pe mecanismul de fixare, prindeți cardul de colțurile superioare și trageți-l ușor din conectorul său.



1	card PCI Express x16	2	slot card PCI Express x16	3	lamelă de fixare
4	mecanism de fixare	5	slot card PCI Express x1	6	card PCI Express x1

5. Dacă înlăturați cardul definitiv, instalați o șină obturatoare în deschiderea goală a slotului său.

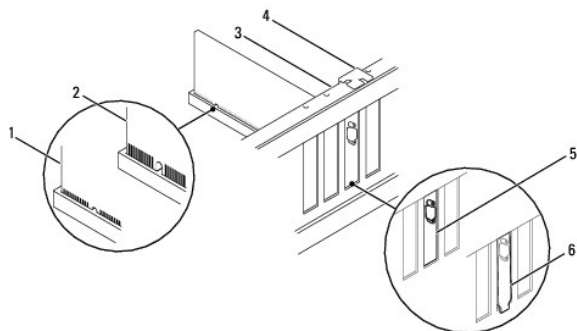
NOTĂ: Instalarea șinelor obturatoare peste deschiderile sloturilor goale pentru carduri este necesară pentru a menține certificarea FCC a computerului. De asemenea, aceste șine nu permit pătrunderea prafului și a murdăriei în computer.
6. Remontați consola de fixare a cardului (consultați [înlăturarea consolei de fixare a cardului](#)).
7. Remontați capacul computerului, reconectați computerul și dispozitivele la prizele electrice, apoi porniți-le.
8. Eliminați driverul cardului din sistemul de operare.
9. Pentru a termina procedura de eliminare, consultați [Configurarea computerului dvs. după înlăturarea sau instalarea unui card PCI/PCI Express](#).

Înlăturarea cardurilor PCI și PCI Express

1. Urmați procedurile din [Înainte de a începe](#).
2. **Înlăturați** capacul computerului (consultați [înlăturarea capacului de computer](#)).
3. **Înlăturați** consola de fixare a cardului (consultați [înlăturarea consolei de fixare a cardului](#)).
4. Pregătiți cardul pentru instalare.

Consultați documentația care însoțește cardul pentru informații despre configurarea acestuia, efectuarea conexiunilor interne sau personalizarea acestuia pentru computerul dvs.

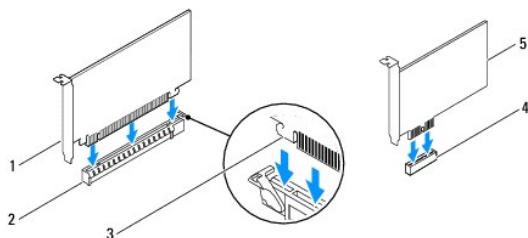
5. Amplasați cardul în conector și apăsați ferm în jos. Asigurați-vă de fixarea completă a cardului în slot.



1	card fixat complet	2	card fixat incomplet	3	bară de aliniere
---	--------------------	---	----------------------	---	------------------

4 | ghidaj de aliniere | 5 | suport prins în slot | 6 | suport în afara slotului |

6. Dacă instalați cardul PCI Express în conectorul x16, poziționați cardul astfel încât slotul de fixare să fie aliniat cu lamela de fixare.
7. Amplasați cardul în conector și apăsați ferm în jos. Asigurați-vă de fixarea completă a cardului.



1	card PCI Express x16	2	slot card PCI Express x16	3	lamelă de fixare
4	slot card PCI Express x1	5	card PCI Express x1		

8. Înlocuiți consola de fixare a cardului (consultați [Înlocuirea consolei de fixare a cardului](#)).

9. Conectați toate cablurile care trebuie atașate la card.

Consultați documentația cardului pentru informații despre conexiunile cablului de card..

ATENȚIONARE: Nu direcționați cablurile cardului peste sau după carduri. Cablurile direcționate peste carduri pot împiedica închiderea corectă a capacului computerului sau pot cauza deteriorarea echipamentului.

10. Remontați capacul computerului, reconectați computerul și dispozitivele la prizele electrice, apoi porniți-le.

11. Pentru a termina instalarea, consultați [Configurarea computerului dvs. după înlăturarea sau instalarea unui card PCI/PCI Express](#).

Configurarea computerului dvs. după înlăturarea sau instalarea unui card PCI /PCI Express

NOTĂ: Pentru informații despre locația conectorilor externi, consultați Ghidul de configurare. Pentru informații despre instalarea driverelor și a software-ului pentru cardul dvs., consultați documentația care însoțește cardul.

	Instalat	Înlăturat
Placă de sunet	<ol style="list-style-type: none"> 1. Accesați configurarea sistemului (consultați Accesarea configurării sistemului). 2. Navigați la Onboard Audio Controller (Controler audio pe placa de sistem) și modificați setarea la Disabled (Dezactivat). 3. Conectați dispozitivele audio externe la conectorii plăcii de sunet. 	<ol style="list-style-type: none"> 1. Accesați configurarea sistemului (consultați Accesarea configurării sistemului). 2. Navigați la Onboard Audio Controller (Controler audio pe placa de sistem) și modificați setarea la Enabled (Activat). 3. Conectați dispozitivele audio externe la conectorii panoului din partea din spate a computerului..
Placă de rețea	<ol style="list-style-type: none"> 1. Accesați configurarea sistemului (consultați Accesarea configurării sistemului). 2. Navigați la Onboard LAN Controller (Controler LAN pe placa de sistem) și modificați setarea la Disabled (Dezactivat). 3. Conectați cablul de rețea la conectorul plăcii de rețea. 	<ol style="list-style-type: none"> 1. Accesați configurarea sistemului (consultați Accesarea configurării sistemului). 2. Navigați la Onboard LAN Controller (Controler LAN pe placa de sistem) și modificați setarea la Enabled (Activat). 3. Conectați cablul de rețea la conectorul de rețea integrat.

[Înapoi la Cuprins](#)

[Înapoi la Cuprins](#)

Baterie

Manual de service Dell™ Inspiron™ 535/537/545/546

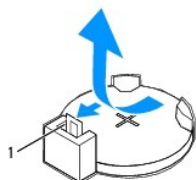
- [Înlăturarea bateriei](#)
- [Înlocuirea bateriei](#)

- ⚠ **AVERTISMENT:** Înainte de a efectua lucrări în interiorul computerului citiți instrucțiunile de siguranță livrate împreună cu computerul. Pentru informații suplimentare despre cele mai bune practici privind siguranța, consultați pagina de start pentru conformitatea cu reglementările, la adresa www.dell.com/regulatory_compliance.
- ⚠ **AVERTISMENT:** O baterie nouă poate exploda dacă este instalată **incorect**. **Înlocuiți** bateria doar cu același tip sau cu un tip echivalent recomandat de producător. **Aruncați bateriile uzate în conformitate cu instrucțiunile producătorului.**
- ⚠ **AVERTISMENT:** Pentru protecție împotriva șocurilor electrice, deconectați **întotdeauna computerul de la priza electrică înainte de a înlătura** capacul.
- ⚠ **AVERTISMENT:** Nu manevrați echipamentul dvs. dacă oricare din capace (inclusiv capacele computerului, cadrele, șinele obturatoare, inserțiile panoului frontal etc.) este înlăturat.

Înlăturarea bateriei

1. Înregistrați toate ecranele din configurarea sistemului (consultați [Configurarea sistemului](#)) pentru a putea restabili setările corecte după ce s-a instalat noua baterie.
2. Urmați procedurile din [Înainte de a începe](#).
3. Înlăturați capacul computerului (consultați [Înlăturarea capacului de computer](#)).
4. Localizați soclul bateriei (consultați [Componentele plăcii de sistem](#)).

⚠ **ATENȚIONARE:** Dacă scoateți bateria din soclu cu un obiect neascuțit, aveți grijă să nu atingeți placa de sistem cu acesta. Asigurați-vă că obiectul este inserat între baterie și soclu înainte de a încerca să scoateți bateria. În caz contrar, puteți deteriora placa de sistem prin scoaterea soclului sau prin întreruperea circuitelor de pe placa de sistem.

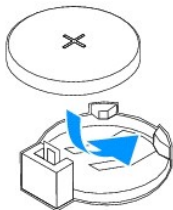


1 | levier de eliberare baterie

5. Apăsăți pe levierul de eliberare a bateriei pentru a înlătura bateria.

Înlocuirea bateriei

1. Introduceți bateria nouă în soclu cu partea inscripționată „+” orientată în sus, apoi fixați bateria în poziție.



2. Remontați capacul computerului (consultați [Înlocuirea capacului de computer](#)).
3. Conectați computerul și dispozitivele la prize electrice și porniți-le.
4. Accesați fereastra de configurare a sistemului (consultați [Accesarea configurării sistemului](#)) și restabiliți setările pe care le-ați înregistrat în [pasul 1](#).

[Înapoi la Cuprins](#)

[Înapoi la Cuprins](#)

Capacul computerului

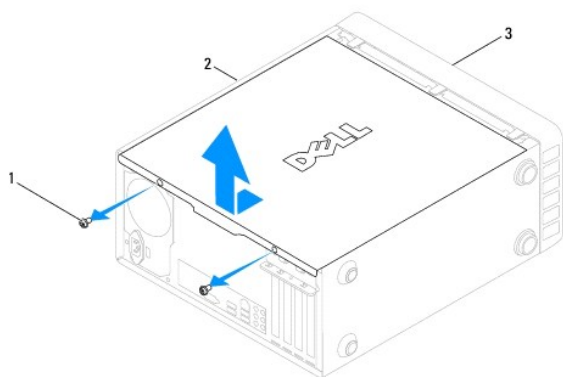
Manual de service Dell™ Inspiron™ 535/537/545/546

- [Înlăturarea capacului de computer](#)
- [Înlocuirea capacului de computer](#)

- AVERTISMENT:** Înainte de a efectua lucrări în interiorul computerului citiți instrucțiunile de siguranță livrate împreună cu computerul. Pentru informații suplimentare despre cele mai bune practici privind siguranța, consultați pagina de start pentru conformitatea cu reglementările, la adresa www.dell.com/regulatory_compliance.
- AVERTISMENT:** Pentru protecție împotriva șocurilor electrice, deconectați întotdeauna computerul de la priza electrică înainte de a înlătura capacul.
- AVERTISMENT:** Nu manevrați echipamentul dvs. dacă oricare din capace (inclusiv capacele computerului, cadrele, șinele obturatoare, inserțiile panoului frontal etc.) este înlăturat.
- ATENȚIONARE:** Asigurați-vă că există spațiu suficient pentru a susține sistemul având capacul înlăturat-cel puțin 30 cm de spațiu pe birou.

Înlăturarea capacului de computer

1. Urmați procedurile din [Înainte de a începe](#).
2. Așezați computerul pe partea laterală cu capacul orientat în sus.
3. Scoateți cele două șuruburi care fixează capacul, utilizând o șurubelniță.

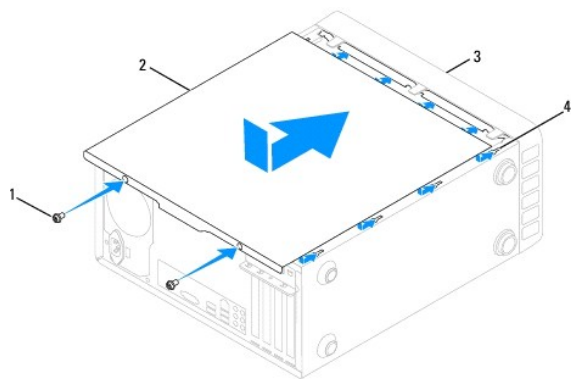


1	șuruburi (2)	2	capacul computerului	3	partea frontală a computerului
---	--------------	---	----------------------	---	--------------------------------

4. Eliberați capacul computerului trăgându-l departe de partea din față a computerului și trăgând în sus.
5. Puneți capacul alături într-o locație sigură.

Înlocuirea capacului de computer

1. Asigurați-vă că toate cablurile sunt conectate și pliați-le într-o parte.
2. Asigurați-vă că în computer nu rămân scule sau piese în plus.
3. Aliniați lamelele din partea inferioară a capacului computerului cu sloturile plasate de-a lungul marginii computerului.
4. Apăsați capacul computerului în jos și glisați-l spre partea frontală a computerului până când simțiți un clic sau capacul computerului instalat corect.
5. Asigurați-vă de așezarea corectă a capacului.
6. Remontați cele două șuruburi care fixează capacul computerului, utilizând o șurubelniță.



1	șuruburi (2)	2	capacul computerului
3	partea frontală a computerului	4	slot

7. Așezați computerul într-o poziție verticală.

⚠ ATENȚIONARE: Asigurați-vă că nicio aerisire a sistemului nu este blocată. Blocarea acestora ar putea cauza probleme termice grave.

[Înapoi la Cuprins](#)

[Înapoi la Cuprins](#)

Procesor

Manual de service Dell™ Inspiron™ 535/537/545/546

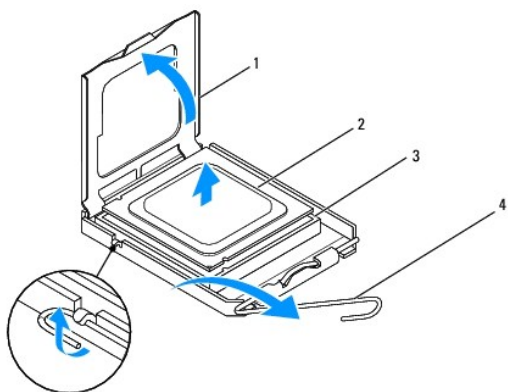
- [Înlăturarea procesorului](#)
- [Înlocuirea procesorului](#)

- ⚠ **AVERTISMENT:** Înainte de a efectua lucrări în interiorul computerului citiți instrucțiunile de siguranță livrate împreună cu computerul. Pentru informații suplimentare despre cele mai bune practici privind siguranța, consultați pagina de start pentru conformitatea cu reglementările, la adresa www.dell.com/regulatory_compliance.
- ⚠ **AVERTISMENT:** Pentru protecție împotriva șocurilor electrice, deconectați întotdeauna computerul de la priza electrică înainte de a îndepărta capacul.
- ⚠ **AVERTISMENT:** Nu manevrați echipamentul dvs. dacă oricare din capace (inclusiv capacele computerului, cadrele, șinele obturatoare, inserțiile panoului frontal etc.) este înlăturat.
- ⚠ **ATENȚIONARE:** Nu parcurgeți pașii următori dacă nu sunteți familiarizat cu înlăturarea și remontarea componentelor hardware. Parcurgerea acestor pași în mod incorect ar putea deteriora placa de sistem. Pentru service tehnic, consultați Setup Guide (Ghidul de configurare).

Înlăturarea procesorului

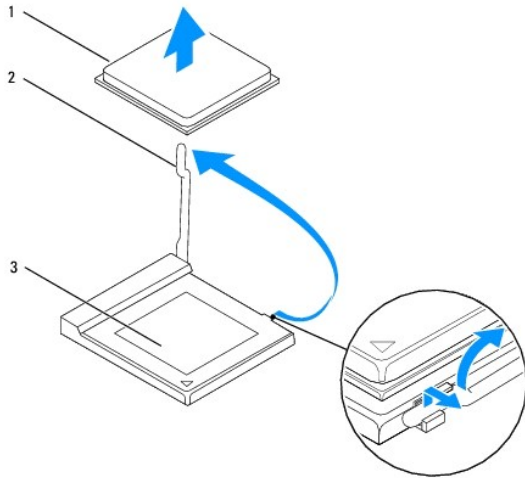
1. Urmăriți procedurile din [Înainte de a începe](#).
 2. Înlăturați capacul computerului (consultați [Înlăturarea capacului de computer](#)).
- ⚠ **ATENȚIONARE:** Deși are o protecție din plastic, ansamblul sistemului de răcire poate fi fierbinte în timpul funcționării normale. Asigurați-vă că acesta are timp suficient să se răcească înainte de a-l atinge.
3. Înlăturați ansamblul ventilator/radiator al procesorului din computer (consultați [Înlăturarea ansamblului ventilator/radiator al procesorului](#)).
- 📌 **NOTĂ:** Dacă nu este necesar un radiator nou pentru procesorul nou, reutilizați ansamblul radiator original atunci când înlocuiți procesorul.
4. Apăsati și împingeți levierul de eliberare în jos și în afară pentru a-l elibera din lamela care-l fixează.
 5. Deschideți capacul procesorului, dacă este cazul.

Inspiron™ 535/537/545



1	capac procesor	2	procesor
3	soclu	4	levier de eliberare

Inspiron 546



1	procesor	2	levier de eliberare
3	soclu		

⚠ **ATENȚIONARE:** Atunci când înlăturați procesorul, nu atingeți niciunul dintre pinii din interiorul soclului și nu lăsați niciun obiect să cadă pe pinii din soclu.

6. Ridicați cu grijă procesorul pentru a-l înlătura din soclu.

Lăsați levierul de eliberare extins în poziție de eliberare, astfel încât soclul să fie pregătit pentru procesorul nou.

Înlocuirea procesorului

⚠ **ATENȚIONARE:** Conectați-vă la împământare prin atingerea unei suprafețe de metal nevopsită din partea din spate a computerului.

⚠ **ATENȚIONARE:** Atunci când înlocuiți procesorul, nu atingeți niciunul dintre pinii din interiorul soclului și nu lăsați niciun obiect să cadă pe pinii din soclu.

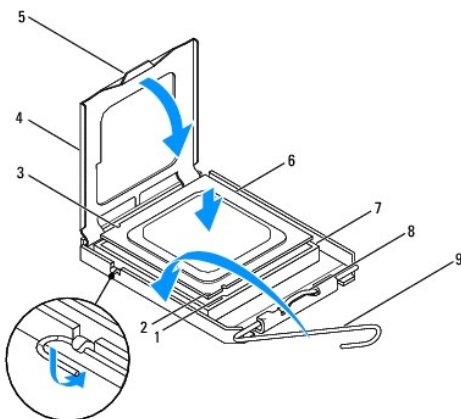
1. Urmați procedurile din [Înainte de a începe](#).

2. Despachetați procesorul nou, având grijă să nu atingeți partea de dedesubt a procesorului.

⚠ **ATENȚIONARE:** Trebuie să poziționați procesorul corect în soclu pentru a evita deteriorarea definitivă a procesorului și a computerului atunci când porniți computerul.

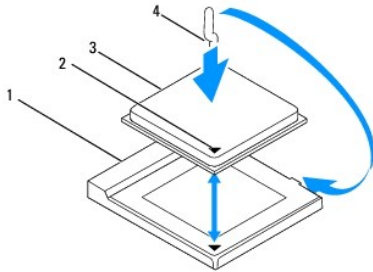
3. Dacă levierul de eliberare de pe soclu nu este complet extins, mutați-l în poziția respectivă.

Inspiron 535/537/545



1	fantă de aliniere frontală	2	indicatorul pinului 1 al procesorului	3	fantă de aliniere pe partea din spate
4	capac procesor	5	dispozitiv de blocare capac central	6	procesor
7	soclu	8	lamelă	9	levier de eliberare

Inspiron 546



1	soclu	2	indicatorul pinului 1 al procesorului
3	procesor	4	levier de eliberare

4. Pentru Inspiron 535/537/545 orientați fantele de aliniere frontală și din partea din spate de pe procesor cu fantele de aliniere frontală și din partea din spate de pe soclu.
5. Aliniați colțurile pinului 1 ale procesorului și soclului.

⚠ ATENȚIONARE: Pentru a evita deteriorarea, asigurați-vă că procesorul este aliniat corect cu soclul și nu utilizați forță excesivă atunci când instalați procesorul.

6. Introduceți ușor procesorul în soclu și asigurați-vă că procesorul este poziționat corect.
7. Când procesorul este așezat complet în soclu, închideți capacul procesorului, dacă este cazul.
Asigurați-vă că lamela de pe capacul procesorului este poziționată sub dispozitivul de blocare central de pe soclu.
8. Pivotați levierul de eliberare al soclului înapoi către soclu și fixați-l în poziție pentru a fixa procesorul.
9. Curățați pasta termică din partea inferioară a sistemului de răcire.

⚠ ATENȚIONARE: Asigurați-vă că aplicați pastă termică nouă. Pasta termică nouă este foarte importantă pentru asigurarea legăturii termice adecvate, necesară funcționării optime a procesorului.

10. Aplicați pasta termică nouă pe partea superioară a procesorului.
11. Remontați ansamblul ventilator/radiator al procesorului (consultați [înlăturati ansamblul ventilator/radiator al procesorului](#)).

⚠ ATENȚIONARE: Asigurați-vă că ansamblul ventilator/radiator al procesorului este așezat corect și fixat corespunzător.

12. Remontați capacul computerului (consultați [Înlocuirea capacului de computer](#)).

[Înapoi la Cuprins](#)

[Înapoi la Cuprins](#)

Unități

Manual de service Dell™ Inspiron™ 535/537/545/546

- [Înlăturarea unei unități de hard disk](#)
- [Înlocuirea unei unități de hard disk](#)
- [Înlăturarea cititorului de carduri media](#)
- [Înlocuirea cititorului de carduri media](#)
- [Înlăturarea unei unități optice](#)
- [Înlocuirea unei unități optice](#)

- ⚠ AVERTISMENT:** Înainte de a efectua lucrări în interiorul computerului citiți instrucțiunile de siguranță livrate împreună cu computerul. Pentru informații suplimentare despre cele mai bune practici privind siguranța, consultați pagina de start pentru conformitatea cu reglementările, la adresa www.dell.com/regulatory_compliance.
- ⚠ AVERTISMENT:** Pentru protecție împotriva șocurilor electrice, deconectați întotdeauna computerul de la priza electrică înainte de a înlătura capacul.
- ⚠ AVERTISMENT:** Nu manevrați echipamentul dvs. dacă oricare din capace (inclusiv capacele computerului, cadrele, șinele obturatoare, inserțiile panoului frontal etc.) este înlăturat.

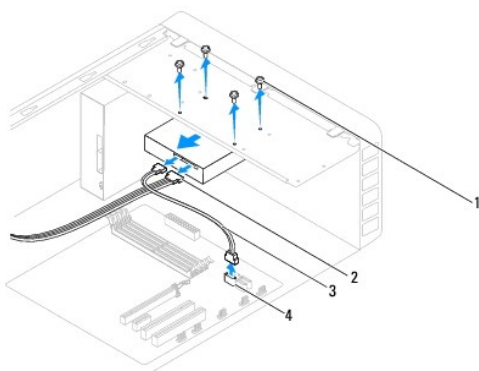
Înlăturarea unei unități de hard disk

⚠ ATENȚIONARE: Dacă înlocuiți un hard disk care conține date pe care doriți să le păstrați, efectuați o copie de siguranță a fișierelor înainte de a începe această procedură.

1. Urmați procedurile din [Înainte de a începe](#).
2. Înlăturați capacul computerului (consultați [Înlăturarea capacului de computer](#)).
3. Deconectați cablul de alimentare și cel de date de la hard disk.

🔍 NOTĂ: Dacă nu înlocuiți hard diskul în acest moment, deconectați celălalt capăt al cablului de date de pe placa de sistem și puneți-l alături. Puteți utiliza cablul de date pentru a instala ulterior un hard disk.

🔍 NOTĂ: Este posibil ca amplasarea și numărul conectorilor SATA să varieze, în funcție de modelul computerului. Pentru mai multe informații, consultați [Componentele plăcii de sistem](#).



1	șuruburi (4)	2	cablu de alimentare
3	cablu de date	4	conector SATA (pe placa de sistem)

⚠ ATENȚIONARE: Asigurați-vă că nu zgâriați cu șurubelnița orificiile pentru șuruburi, deoarece ansamblul plăcii de circuit a unității de hard disk este descoperită aici.

4. Scoateți cele patru șuruburi ce fixează unitatea de hard disk.
5. Glisați unitatea în afară spre partea din spate a computerului.
6. Dacă înlăturarea hard diskului modifică configurația unității, asigurați-vă de faptul că menționați aceste modificări în configurarea sistemului (consultați [Configurarea sistemului](#)).
7. Remontați capacul computerului (consultați [Înlocuirea capacului de computer](#)).

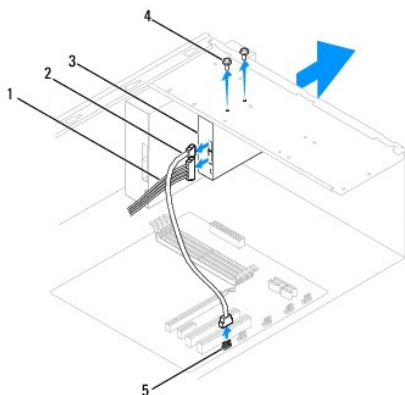
8. Conectați computerul și celelalte dispozitive electrice la o priză electrică.

Înlocuirea unei unități de hard disk

1. Urmăriți procedurile din [Înainte de a începe](#).
2. Înlăturați capacul computerului (consultați [Înlăturarea capacului de computer](#)).
3. Verificați documentația unității pentru a verifica dacă aceasta este configurată pentru computerul dvs.
4. Glisați hard diskul în compartimentul pentru hard disk.
5. Aliniați și remontați cele patru șuruburi care fixează hard diskul de compartimentul hard diskului.
6. Conectați cablurile de alimentare și de date la hard disk.
7. Conectați cablul de date la conectorul plăcii de sistem.
8. Verificați toate cablurile pentru a vă asigura că acestea sunt conectate corect și fixate ferm.
9. Remontați capacul computerului (consultați [Înlocuirea capacului de computer](#)).
10. Conectați computerul și dispozitivele la prize electrice și porniți-le.
11. Consultați documentația care însoțește unitatea pentru instrucțiuni despre instalarea oricărui software necesar funcționării unității.
12. Verificați dacă există modificări ale configurării unității în configurarea sistemului (consultați [Accesarea configurării sistemului](#)).


Înlăturarea cititorului de carduri media


1. Urmăriți procedurile din [Înainte de a începe](#).
2. Înlăturați capacul computerului (consultați [Înlăturarea capacului de computer](#)).
3. Înlăturați cadrul frontal (consultați [Înlăturarea cadrului frontal](#)).



1	cablu de alimentare	2	cablu FlexBay USB	3	cititor de carduri media (nu este prezent la toate computerele)
4	șuruburi particularizate (2)	5	conector USB (pe placa de sistem)		

4. Deconectați cablul FlexBay USB și cablul de alimentare din partea din spate a cititorului de carduri media.

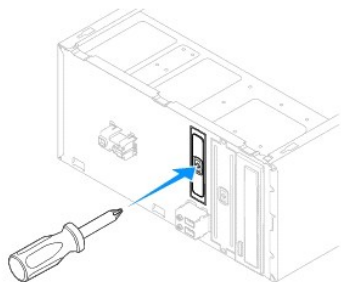
 **NOTĂ:** Dacă nu înlocuiți cititorul de carduri media în acest moment, deconectați celălalt capăt al cablului FlexBay USB de pe placa de sistem și puneți-l alături. Puteți utiliza cablul FlexBay USB pentru a instala ulterior un cititor de carduri media.

 **NOTĂ:** Este posibil ca amplasarea conectorului intern pentru USB să varieze în funcție de modelul computerului. Pentru mai multe informații, consultați [Componentele plăcii de sistem](#).


5. Scoateți cele două șuruburi care fixează cititorul de carduri media.
6. Glisați cititorul de carduri media afară prin partea frontală a computerului.
7. Remontați cadrul frontal (consultați [Înlocuirea cadrului frontal](#)).
8. Remontați capacul computerului (consultați [Înlocuirea capacului de computer](#)).
9. Conectați computerul și dispozitivele la prize electrice și porniți-le.

Înlocuirea cititorului de carduri media

1. Urmați procedurile din [Înainte de a începe](#).
2. Înlăturați capacul computerului (consultați [Înlăturarea capacului de computer](#)).
3. Înlăturați cadrul frontal (consultați [Înlăturarea cadrului frontal](#)).
4. Dacă se instalează un nou cititor de carduri media, înlăturați placa metalică detașabilă. Aliniați vârful unei șurubelnițe Phillips cu slotul de pe placa metalică detașabilă și rotiți șurubelnița spre exterior pentru a rupe și a scoate plăcuța metalică.



5. Glisați cu grijă cititorul de carduri media în poziție în slotul FlexBay.
6. Aliniați orificiile pentru șuruburi ale cititorului de carduri media cu orificiile pentru șuruburi ale slotului FlexBay.
7. Remontați cele două șuruburi care fixează cititorul de carduri media de slotul FlexBay.

 **NOTĂ:** Asigurați-vă că cititorul de carduri media este instalat înainte de a conecta cablul FlexBay USB.

8. Conectați cablul FlexBay USB și cablul de alimentare din partea din spate a cititorului de carduri media.
9. Conectați cablul FlexBay USB la conectorul intern USB de pe placa de sistem (consultați [Componentele plăcii de sistem](#)).
10. Remontați cadrul frontal (consultați [Înlocuirea cadrului frontal](#)).
11. Remontați capacul computerului (consultați [Înlocuirea capacului de computer](#)).
12. Conectați computerul și dispozitivele la prize electrice și porniți-le.

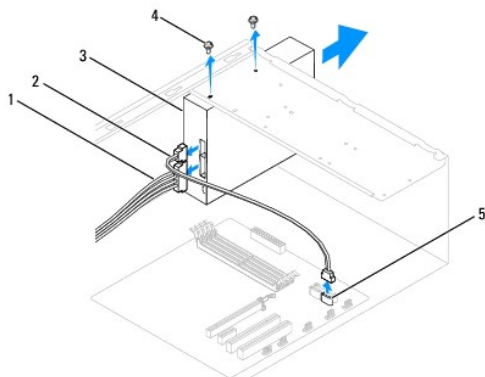
Înlăturarea unei unități optice

1. Urmați procedurile din [Înainte de a începe](#).
2. Înlăturați capacul computerului (consultați [Înlăturarea capacului de computer](#)).
3. Înlăturați cadrul frontal (consultați [Înlăturarea cadrului frontal](#)).

- Deconectați cablul de alimentare și cablul de date din partea din spate a unității optice.

NOTĂ: Dacă nu înlocuiți unitatea optică în acest moment, deconectați celălalt capăt al cablului de date de pe placa de sistem și puneți-l alături. Îi puteți utiliza pentru a instala ulterior o unitate optică.

NOTĂ: Este posibil ca amplasarea și numărul conectorilor SATA să varieze, în funcție de modelul computerului. Pentru mai multe informații, consultați [Componentele plăcii de sistem](#).



1	cablu de alimentare	2	cablu de date	3	unitate optică
4	șuruburi particularizate (2)	5	conector SATA (pe placa de sistem)		

- Scoateți cele două șuruburi care fixează unitatea optică.
- Glsați unitatea optică afară prin partea frontală a computerului.
- Remontați cadrul frontal (consultați [Înlocuirea cadrului frontal](#)).
- Remontați capacul computerului (consultați [Înlocuirea capacului de computer](#)).
- Conectați computerul și dispozitivele la prize electrice și porniți-le.
- Configurați unitățile în configurarea sistemului (consultați [Opțiuni de configurare a sistemului](#)).

Înlocuirea unei unități optice

- Urmați procedurile din [Înainte de a începe](#).
 - Înlăturați capacul computerului (consultați [Înlăturarea capacului de computer](#)).
 - Înlăturați cadrul frontal (consultați [Înlăturarea cadrului frontal](#)).
 - Glsați ușor unitatea optică în poziție.
 - Aliniați orificiile pentru șuruburi din unitatea optică cu orificiile pentru șuruburi din compartimentul unității optice.
 - Remontați cele două șuruburi care fixează unitatea optică de compartimentul unității optice.
 - Conectați cablurile de alimentare și de date la unitatea optică.
 - Remontați cadrul frontal (consultați [Înlocuirea cadrului frontal](#)).
 - Remontați capacul computerului (consultați [Înlocuirea capacului de computer](#)).
 - Conectați computerul și dispozitivele la prizele electrice și porniți-le.
Consultați documentația care însoțește unitatea pentru instrucțiuni despre instalarea oricărui software necesar funcționării unității.
 - Verificați dacă există modificări ale configurării unității în configurarea sistemului (consultați [Accesarea configurării sistemului](#)).
-

[Înapoi la Cuprins](#)

[Înapoi la Cuprins](#)

Ventilatoare

Manual de service Dell™ Inspiron™ 535/537/545/546

- [Înlăturarea ansamblului ventilator/radiator al procesorului](#)
- [Înlăturați ansamblul ventilator/radiator al procesorului](#)
- [Înlăturarea ventilatorului de carcasă](#)
- [Înlocuirea ventilatorului de carcasă](#)

- ⚠ **AVERTISMENT:** Înainte de a efectua lucrări în interiorul computerului citiți instrucțiunile de siguranță livrate împreună cu computerul. Pentru informații suplimentare despre cele mai bune practici privind siguranța, consultați pagina de start pentru conformitatea cu reglementările, la adresa www.dell.com/regulatory_compliance.
- ⚠ **AVERTISMENT:** Pentru a preveni producerea unui șoc electric, a vătămării cauzate de lamele în mișcare ale ventilatorului sau de alte vătămări imprevizibile, deconectați întotdeauna computerul de la priza electrică înainte de a înlătura capacul.
- ⚠ **AVERTISMENT:** Nu manevrați echipamentul dvs. dacă oricare din capace (inclusiv capacele computerului, cadrele, șinele obturatoare, inserțiile panoului frontal etc.) este înlăturat.

Înlăturarea ansamblului ventilator/radiator al procesorului

- ⚠ **ATENȚIONARE:** Ventilatorul procesorului împreună cu radiatorul formează o unitate. Nu încercați să înlăturați ventilatorul separat.
- ⚠ **ATENȚIONARE:** Nu atingeți lamele ventilatorului atunci când înlăturați ansamblul ventilator/radiator al procesorului. Aceasta ar putea deteriora ventilatorul.

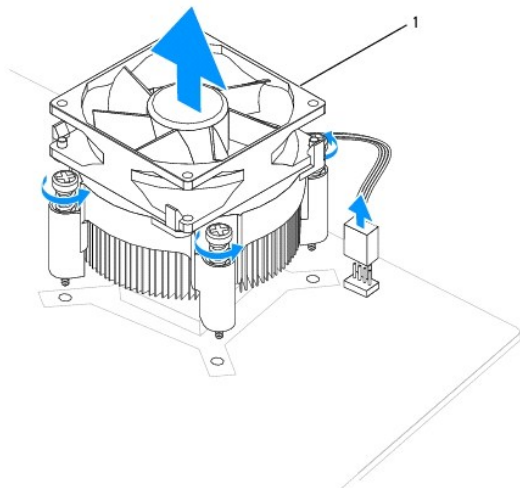
1. Urmați procedurile din [Înainte de a începe](#).
2. Înlăturați capacul computerului (consultați [Înlăturarea capacului de computer](#)).
3. Deconectați cablul ansamblului ventilator/radiator al procesorului de la conectorul ventilatorului de procesor de pe placa de sistem (consultați [Componentele plăcii de sistem](#)).
4. Îndepărtați cu grijă toate cablurile care sunt direcționate pe deasupra ansamblului ventilator/radiator al procesorului.

- ⚠ **ATENȚIONARE:** Deși are un scut din plastic, ansamblul ventilator/radiator poate fi foarte cald în timpul funcționării normale. Asigurați-vă că acesta are timp suficient să se răcească înainte de a-l atinge.

5. Înlăturați ansamblul ventilator/radiator al procesorului.

Inspiron™ 535/537/545

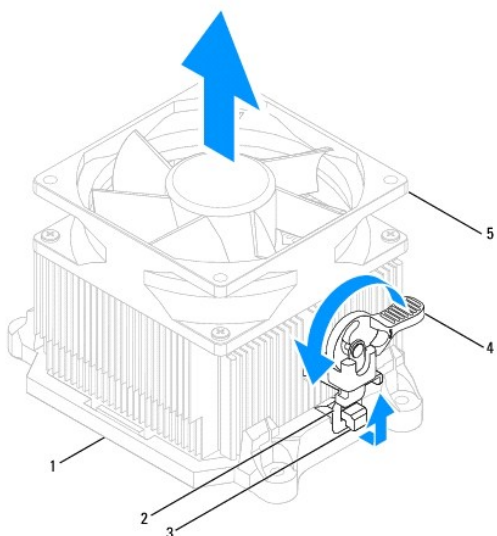
- a. Slăbiți cele patru șuruburi prizoniere care fixează ansamblul ventilator/radiator al procesorului și ridicați-l drept în sus.



1 ansamblul ventilator/radiator al procesorului

- 📌 **NOTĂ:** Este posibil ca ansamblul ventilator/radiator al procesorului de pe computerul dvs. să nu arate exact ca cel prezentat în ilustrația de mai sus.

- a. Rotiți levierul de prindere cu 180 de grade în sensul invers al acelor de ceasornic pentru a elibera clema de prindere din suportul proeminent.
- b. Rotiți cu grijă ansamblul ventilator/radiator al procesorului în sus și înlăturați-l din computer. Așezați ansamblul ventilator/radiator al procesorului jos pe partea superioară, cu pasta de transfer termic orientată în sus.



1	suport	2	clema de prindere	3	suport proeminent
4	levier de prindere	5	ansamblul ventilator/radiator al procesorului		

NOTĂ: Este posibil ca ansamblul ventilator/radiator al procesorului de pe computerul dvs. să nu arate exact ca cel prezentat în ilustrația de mai sus.

Înlăturați ansamblul ventilator/radiator al procesorului.

ATENȚIONARE: La reinstalarea ventilatorului, asigurați-vă că nu prindeți firele dintre placa de sistem și ventilator.

1. Curățați pasta de transfer termic din partea inferioară a ansamblului ventilator/radiator al procesorului.

ATENȚIONARE: Asigurați-vă că aplicați pastă termică nouă. Pasta termică nouă este foarte importantă pentru asigurarea legăturii termice adecvate, necesară funcționării optime a procesorului.

2. Aplicați pasta termic nouă pe partea superioară a procesorului.
3. Înlăturați ansamblul ventilator/radiator al procesorului.

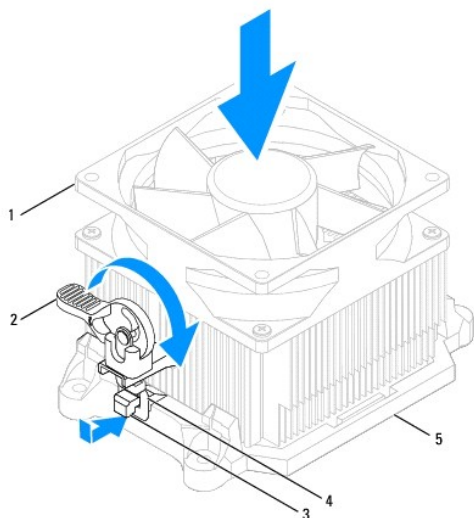
Inspiron 535/537/545

- a. Aliniați șuruburile prizoniere de pe ansamblul ventilator/radiator al procesorului cu cele patru proeminențe ale orificiilor metalice de șurub de pe placa de sistem.
- b. Strângeți cele patru șuruburi prizoniere care fixează ansamblul ventilator/radiator al procesorului de placa de sistem.

NOTĂ: Asigurați-vă că ansamblul ventilator/radiator al procesorului este așezat corect și fixat corespunzător.

Inspiron 546

- a. Așezați ansamblul ventilator/radiator al procesorului înapoi în suport.
- b. Asigurați-vă că cele două cleme de prindere sunt aliniate cu cele două suporturi proeminente.
- c. Țineți nemișcat ansamblul ventilator/radiator al procesorului și rotiți levierul de prindere cu 180 de grade în sensul acelor de ceasornic pentru a fixa ansamblul ventilator/radiator al procesorului.



1	ansamblul ventilator/radiator al procesorului	2	levier de prindere	3	suport proeminent
4	clemă de prindere	5	suport		

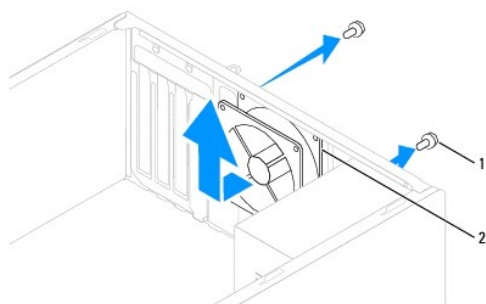
- Deconectați cablul ansamblului ventilator/radiator al procesorului de la conectorul ventilatorului de procesor de pe placa de sistem (consultați [Componentele plăcii de sistem](#)).
- Remontați capacul computerului (consultați [Înlocuirea capacului de computer](#)).
- Conectați computerul și dispozitivele la o priză electrică și porniți-le.

Înlăturarea ventilatorului de carcasă

⚠ ATENȚIONARE: Nu atingeți lamele ventilatorului atunci când înlăturați ventilatorul carcasei. Aceasta ar putea deteriora ventilatorul.

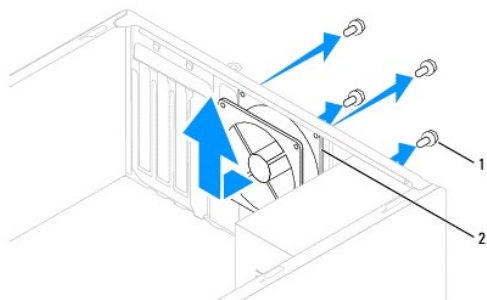
- Urmați procedurile din [Înainte de a începe](#).
- Înlăturați capacul computerului (consultați [Înlăturarea capacului de computer](#)).
- Deconectați cablul ventilatorului carcasei de la conectorul ventilatorului de carcasă de pe placa de sistem (consultați [Componentele plăcii de sistem](#)).
- Scoateți cele patru șuruburi care fixează ventilatorul carcasei.
- Glișați ventilatorul carcasei spre partea frontală a computerului și ridicați-l.

Inspiron™ 535/537



1	șuruburi (2)	2	ventilator carcasă
---	--------------	---	--------------------

Inspiron 545/546



1	șuruburi (4)	2	ventilator carcasă
---	--------------	---	--------------------

Înlocuirea ventilatorului de carcasă

1. Urmați procedurile din [Înainte de a începe](#).
2. Glisați ventilatorul carcasei în poziție spre partea din spate a computerului.
3. Remontați cele patru șuruburi care fixează ventilatorul carcasei.
4. Conectați cablul ventilatorului carcasei la conectorul ventilatorului de carcasă de pe placa de sistem (consultați [Componentele plăcii de sistem](#)).
5. Remontați capacul computerului (consultați [Înlocuirea capacului de computer](#)).
6. Conectați computerul și dispozitivele la o priză electrică și porniți-le.

[Înapoi la Cuprins](#)

[Înapoi la Cuprins](#)

Panou frontal I/O

Manual de service Dell™ Inspiron™ 535/537/545/546

- [Înlăturarea panoului frontal I/O](#)
- [Înlocuirea panoului frontal I/O](#)

AVERTISMENT: Înainte de a efectua lucrări în interiorul computerului citiți instrucțiunile de siguranță livrate împreună cu computerul. Pentru informații suplimentare despre cele mai bune practici privind siguranța, consultați pagina de start pentru conformitatea cu reglementările, la adresa www.dell.com/regulatory_compliance.

AVERTISMENT: Pentru protecție împotriva șocurilor electrice, deconectați întotdeauna computerul de la priza electrică înainte de a înlătura capacul.

AVERTISMENT: Nu manevrați echipamentul dvs. dacă oricare din capace (inclusiv capacele computerului, cadrele, șinele obturatoare, inserțiile panoului frontal etc.) este înlăturat.

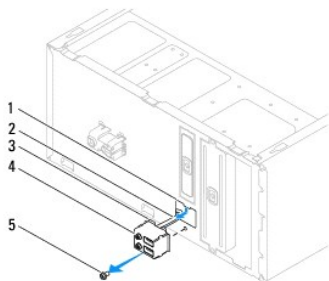
Înlăturarea panoului frontal I/O

NOTĂ: Rețineți amplasarea cablurilor pe măsură ce le scoateți astfel încât să le puteți reamplasa corect atunci când instalați noul panou I/O.

1. Urmați procedurile din [Înainte de a începe](#).
2. Înlăturați capacul computerului (consultați [Înlăturarea capacului de computer](#)).
3. Înlăturați cadrul (consultați [Înlăturarea cadrului frontal](#)).

ATENȚIONARE: Când glisați panoul I/O din computer, fiți extrem de atent. Lipsa de atenție poate conduce la deteriorarea conectorilor cablului și a clemelor de ghidare a cablurilor.

4. Deconectați toate cablurile conectate la panoul I/O de la conectorii plăcii de sistem.
5. Scoateți șurubul care fixează panoul I/O de carcasă.
6. Înlăturați cu atenție panoul I/O din computer.



1	slotul clemei pentru panoul I/O	2	cabluri	3	clema pentru panoul I/O
4	panou I/O	5	șurub		

Înlocuirea panoului frontal I/O

ATENȚIONARE: Aveți grijă să nu deteriorați conectorii de cabluri și clemele de dirijare a cablurilor atunci când glisați panoul I/O în slotul clemei pentru panoul I/O.

1. Aliniați și glisați clema panoului I/O în slotul clemei panoului I/O.
2. Remontați șurubul care fixează panoul I/O de carcasă.
3. Conectați cablurile la conectorii plăcii de sistem.

4. Remontați cadrul (consultați [Înlocuirea cadrului frontal](#)).
5. Remontați capacul computerului (consultați [Înlocuirea capacului de computer](#)).
6. Conectați computerul și dispozitivele la o priză electrică și porniți-le.

[Înapoi la Cuprins](#)

[Înapoi la Cuprins](#)

Memorie

Manual de service Dell™ Inspiron™ 535/537/545/546

- [Înlăturarea modului de memorie](#)
- [Înlocuirea modului de memorie](#)
- [Configurație de memorie recomandată](#)
- [Setarea configurației de module de memorie Dual Channel](#)

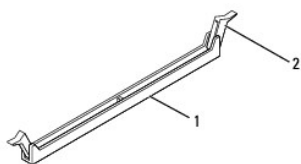
⚠ AVERTISMENT: Înainte de a efectua lucrări în interiorul computerului citiți instrucțiunile de siguranță livrate împreună cu computerul. Pentru informații suplimentare despre cele mai bune practici privind siguranța, consultați pagina de start pentru conformitatea cu reglementările, la adresa www.dell.com/regulatory_compliance.

⚠ AVERTISMENT: Pentru protecție împotriva șocurilor electrice, deconectați întotdeauna computerul de la priza electrică înainte de a înlătura capacul.

⚠ AVERTISMENT: Nu manevrați echipamentul dvs. dacă oricare din capace (inclusiv capacele computerului, cadrele, șinele obturatoare, inserțiile panoului frontal etc.) este înlăturat.

Înlăturarea modului de memorie

1. Urmăți procedurile din [Înainte de a începe](#).
2. Înlăturați capacul computerului (consultați [Înlăturarea capacului de computer](#)).
3. Localizați modulele de memorie pe placa de sistem (consultați [Componentele plăcii de sistem](#)).
4. Apăsăți în afară clemă de fixare de la fiecare capăt al conectorului modului de memorie.



1	conector modul de memorie	2	clemă de fixare
---	---------------------------	---	-----------------

5. Prindeți modulul de memorie și trageți-l în sus.

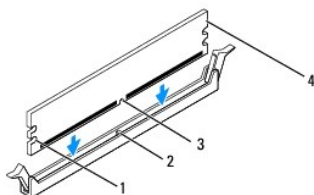
Dacă modulul de memorie este dificil de scos, slăbiți ușor modulul de memorie înainte și înapoi pentru a-l înlătura din conector.

Înlocuirea modului de memorie

1. Urmăți procedurile din [Înainte de a începe](#).
2. Apăsăți în afară clemă de fixare de la fiecare capăt al conectorului modului de memorie.
3. Urmăți instrucțiunile de instalare pentru modulul de memorie (consultați [Configurație de memorie recomandată](#)).

⚠ ATENȚIONARE: Nu instalați module de memorie ECC.

4. Aliniați fanta din partea inferioară a modului de memorie cu protuberanța din conector.

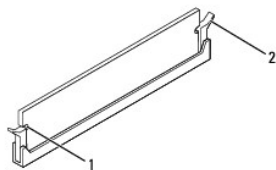


1	decupaje (2)	2	protuberanță
3	fantă	4	modul de memorie

ATENȚIONARE: Pentru a evita deteriorarea modului de memorie, apăsați modulul de memorie direct în jos în conector în timp ce aplicați forță egală la fiecare capăt al modului de memorie.

- Introduceți modulul de memorie în conector până când modulul de memorie se fixează în poziție.

Dacă introduceți modulul de memorie corect, clemele de fixare se fixează în decupajele de la fiecare capăt al modului de memorie.



1	decupaje (2)	2	clemă de fixare (fixată în poziție)
---	--------------	---	-------------------------------------

- Remontați capacul computerului (consultați [Înlocuirea capacului de computer](#)).

- Conectați computerul și dispozitivele la prize electrice și porniți-le.

Dacă apare mesajul care indică modificarea dimensiunii memoriei, apăsați pe <F1> pentru a continua.

- Conectați-vă la computerul dvs.

- Faceți clic dreapta pe pictograma **My Computer (Computerul meu)** pe desktopul Microsoft® Windows® și faceți clic pe **Properties (Proprietăți)**.

- Faceți clic pe fila **General**.

- Pentru a verifica dacă memoria este instalată corect, verificați volumul de memorie (RAM) specificat.

Configurație de memorie recomandată

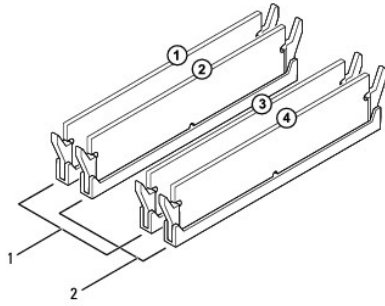
La instalarea sau înlocuirea modulelor de memorie, consultați tabelul următor:

Model	Un modul	Două module	Trei module	Patru module
535/537	DIMM1	DIMM1 DIMM2	Neassignat	Neassignat
545	DIMM1	DIMM1 DIMM3	DIMM1 DIMM3 DIMM2	DIMM1 DIMM3 DIMM2 DIMM4
546	DIMM1	DIMM1 DIMM2	DIMM1 DIMM2 DIMM3	DIMM1 DIMM2 DIMM3 DIMM4

Setarea configurației de module de memorie Dual Channel

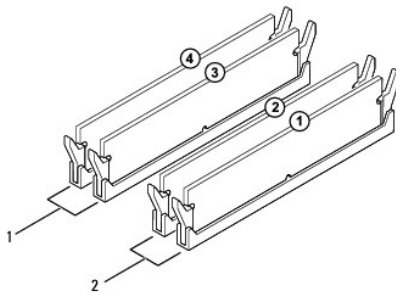
NOTĂ: Memoria Dual Channel nu este acceptată pe Inspiron™ 535/537.

Inspiron 545



1	Perechea A: pereche compatibilă de module de memorie în conectorii DIMM1 și DIMM3	2	Perechea B: pereche compatibilă de module de memorie în conectorii DIMM2 și DIMM4
---	---	---	---

Inspiron 546



1	Perechea B: pereche compatibilă de module de memorie în conectorii DIMM3 și DIMM4	2	Perechea A: pereche compatibilă de module de memorie în conectorii DIMM1 și DIMM2
---	---	---	---

[Înapoi la Cuprins](#)

[Înapoi la Cuprins](#)

Sursă de alimentare

Manual de service Dell™ Inspiron™ 535/537/545/546

- [Înlăturarea sursei de alimentare](#)
- [Înlocuirea sursei de alimentare](#)

- AVERTISMENT:** Înainte de a efectua lucrări în interiorul computerului citiți instrucțiunile de siguranță livrate împreună cu computerul. Pentru informații suplimentare despre cele mai bune practici privind siguranța, consultați pagina de start privind conformitatea cu reglementările de la www.dell.com, la adresa: www.dell.com/regulatory_compliance.
- AVERTISMENT:** Pentru protecție împotriva șocurilor electrice, deconectați întotdeauna computerul de la priza electrică înainte de a înlătura capacul.
- AVERTISMENT:** Nu manevrați echipamentul dvs. dacă oricare din capace (inclusiv capacele computerului, cadrele, șinele obturatoare, inserțiile panoului frontal etc.) este înlăturat.

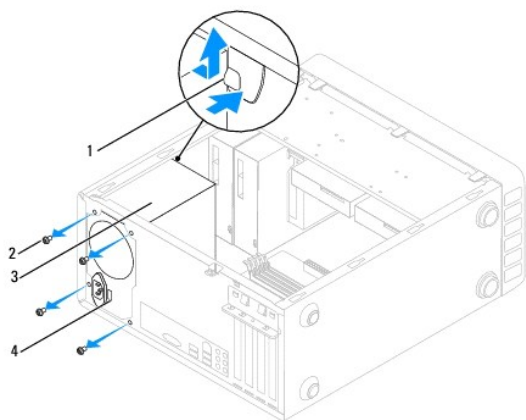
Înlăturarea sursei de alimentare

1. Urmați procedurile din [Înainte de a începe](#).
2. Înlăturați capacul computerului (consultați [Înlăturarea capacului de computer](#)).
3. Deconectați cablurile de alimentare cu c.c. de la placa de sistem și de la unități.

Observați traseele cablurilor de alimentare cu c.c. sub lamelele din carcasa computerului în timp ce le scoateți de la placa de sistem și de la unități. Trebuie să direcționați aceste cabluri în mod corect atunci când le reinstalați pentru a împiedica ciupirea sau ondularea lor.

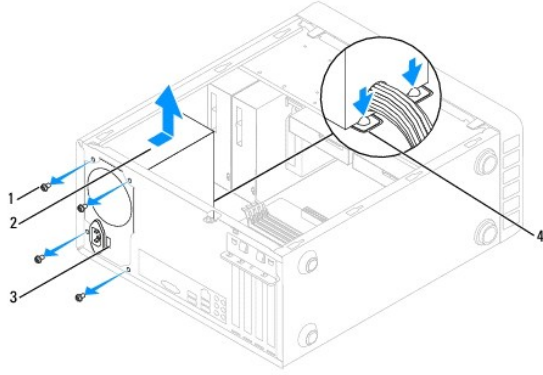
4. Deconectați toate cablurile de la clemă de fixare de pe partea laterală a sursei de alimentare.
5. Scoateți cele patru șuruburi care fixează sursa de alimentare de partea din spate a carcasei computerului.

Inspiron™ 535/537



1	clemă cu prindere rapidă a sursei de alimentare	2	șuruburi (4)
3	sursă de alimentare	4	comutator de selectare a tensiunii

Inspiron 545/546



1	șuruburi (4)	2	sursă de alimentare
3	comutator de selectare a tensiunii	4	cleme cu prindere rapidă ale sursei de alimentare (2)

6. În timp ce apăsați pe clemele cu prindere rapidă ale sursei de alimentare glisați în afară sursa de alimentare și ridicați-o.

Înlocuirea sursei de alimentare

1. Apăsați în jos clemele cu prindere rapidă și glisați sursa de alimentare de înlocuire către partea din spate a computerului.

⚠ AVERTISMENT: Dacă nu sunt remontate și strânse toate șuruburile se poate produce un șoc electric, deoarece aceste șuruburi reprezintă o parte importantă în împământarea sistemului.

2. Remontați cele patru șuruburi care fixează sursa de alimentare de partea din spate a carcasei computerului.

🔍 NOTĂ: Dirijați cablurile de alimentare cu c.c. sub lamelele carcasei. Cablurile trebuie să fie direcționate corect pentru a împiedica deteriorarea lor.

3. Reconectați cablurile de alimentare cu c.c. la placa de sistem și la unități.

4. Fixați toate cablurile de clema de fixare de pe partea laterală a sursei de alimentare.

🔍 NOTĂ: Verificați de două ori toate conexiunile cablurilor pentru a vă asigura că sunt securizate.

5. Remontați capacul computerului (consultați [Înlocuirea capacului de computer](#)).

6. Verificați comutatorul pentru selectarea tensiunii (dacă este cazul) pentru a vă asigura că este selectată tensiunea corectă.

7. Conectați computerul și dispozitivele la o priză electrică și porniți-le.

[Înapoi la Cuprins](#)

[Înapoi la Cuprins](#)

Configurarea sistemului

Manual de service Dell™ Inspiron™ 535/537/545/546


- [Prezentare generală](#)
- [Accesarea configurării sistemului](#)
- [Stergerea parolelor uitate](#)
- [Stergerea setărilor CMOS](#)
- [Reprogramarea sistemului BIOS](#)

Prezentare generală

Configurarea sistemului se utilizează:


- 1 Pentru a schimba informațiile de configurare a sistemului după ce adăugați, modificați sau înlăturați componente hardware din computerul dvs.
- 1 Pentru a configura sau a modifica o opțiune selectabilă de către utilizator, precum parola de utilizator.
- 1 Pentru a citi dimensiunea curentă a memoriei sau pentru a seta tipul de unitate de hard disk instalată.

Înainte de a utiliza configurarea sistemului, este recomandat să notați informațiile din ecranul de configurare a sistemului pentru referință ulterioară.

 **ATENȚIONARE:** Nu modificați setările de configurare a sistemului decât dacă sunteți un utilizator experimentat al computerelor. Anumite modificări pot conduce la funcționarea incorectă a computerului.

Accesarea configurării sistemului

1. Porniți (sau reporniți) computerul.
2. Când apare logo-ul DELL, apăsați imediat pe <F2>.

 **NOTĂ:** Poate apărea o eroare de tastatură atunci când o tastă este apăsată continuu pentru o perioadă mai îndelungată. Pentru a evita o posibilă eroare de tastatură, apăsați și eliberați <F12> la intervale egale până când apare ecranul de configurare a sistemului.

Dacă așteptați prea mult și apare logo-ul sistemului de operare, continuați să așteptați până când este afișat desktopul Microsoft® Windows®, apoi opriți computerul și încercați din nou.

Ecranele de configurare a sistemului


Lista de opțiuni — Acest câmp apare în partea superioară a ferestrei de configurare a sistemului. Opțiunile din file conțin caracteristici care definesc configurația computerului dvs., inclusiv hardware-ul instalat, economisirea energiei și funcțiile de securitate.

Câmpul Opțiuni — Acest câmp conține informații despre fiecare opțiune. În acest câmp puteți să vizualizați setările curente și să efectuați modificări setărilor dvs. Utilizați tastele săgeată dreapta și stânga pentru a evidenția o opțiune. Apăsați pe <Enter> pentru a activa opțiunea selectată.

Câmpul Ajutor — Acest câmp oferă ajutor specific contextului bazat pe opțiunile selectate.

Funcții cheie — Acest câmp este afișat sub Câmpul Opțiuni, prezentând tastele și funcțiile acestora în cadrul câmpului activ de configurare a sistemului.

Opțiuni de configurare a sistemului

 **NOTĂ:** În funcție de computerul dvs. și de dispozitivele instalate, este posibil ca elementele prezentate în această secțiune să nu apară, sau să nu apară exact așa cum sunt prezentate.

Inspiron 535/537

System info (Informații de sistem)	
System (Sistem)	Afișează numărul de model al computerului.
BIOS Info (Informații BIOS)	Indică numărul versiunii BIOS și informații despre dată.
Asset Tag (Etichetă activ)	Afișează eticheta de activ a computerului dvs., dacă este prezentă.
Service tag (Etichetă de service)	Afișează eticheta de service a computerului dvs.
Processor Type (Tip procesor)	Afișează tipul de procesor.
Processor Level 2 Cache (Memorie cache de	Afișează dimensiunea memoriei cache de nivel 2 a procesorului.

nivel 2 a procesorului)	
Memory Installed (Memorie instalată)	Specifică dimensiunea memoriei instalate.
Memory Available (Memorie disponibilă)	Specifică dimensiunea memoriei disponibile.
Memory Speed (Viteză memorie)	Specifică frecvența memoriei instalate.
Memory Channel Mode (Mod canal memorie)	Specifică modul de canal al memoriei instalate.
System Memory Type (Tip memorie sistem)	Specifică tipul memoriei instalate.
Standard CMOS Features (Caracteristici CMOS standard)	
Date (Data)	Afișează data curentă în formatul (ll:zz:aaaa).
Time (Ora)	Afișează ora curentă în formatul (hh:mm:ss).
SATA 0	Afișează unitățile SATA conectate la conectorul SATA 0.
SATA 1	Afișează unitățile SATA conectate la conectorul SATA 1.
Halt On (Oprire la)	All Errors (Toate erorile); All, But Keyboard (Toate, cu excepția tastaturii) (Toate, cu excepția tastaturii implicit)
Advanced BIOS Features (Caracteristici BIOS avansate)	
CPU Feature (Caracteristică CPU)	<ul style="list-style-type: none"> 1 Limit CPUID Value (Valoarea limită CPUID) — Enabled (Activată); Disabled (Dezactivată) (Dezactivată implicit) 1 Execute disable bit (Bit executare dezactivat) — Enabled (Activată); Disabled (Dezactivată) (Activată implicit) 1 Core Multi-Processing (Nucleu cu procesare multiplă) — Enabled (Activată); Disabled (Dezactivată) (Activată implicit)
Boot Up NumLock Status (Stare NumLock la pornire)	Off (Oprit); On (Pornit) (Pornit implicit)
Module bay (Compartiment de modul)	Identifică dispozitivele instalate în compartimentul de module.
Boot Device Configuration (Configurarea dispozitivului de pornire)	
Removable Boot Priority (Prioritate de pornire a dispozitivelor amovibile)	Utilizată pentru a seta prioritatea dispozitivului pentru dispozitive amovibile precum unități floppy USB. Elementele afișate sunt actualizate dinamic conform dispozitivelor amovibile conectate.
Hard Disk Boot Priority (Prioritate de pornire a unității hard disk)	Utilizată pentru a seta prioritatea dispozitivului pentru unități hard disk. Elementele afișate sunt actualizate în mod dinamic în funcție de unitățile hard disk detectate.
CD/DVD Boot Priority (Prioritate de pornire a unităților CD/DVD)	Utilizată pentru a seta prioritatea dispozitivului pentru unități CD/DVD. Elementele afișate sunt actualizate în mod dinamic în funcție de unitățile CD/DVD detectate.
Network Boot Priority (Prioritate de pornire a rețelei)	Utilizată pentru a seta prioritatea dispozitivului pentru dispozitivele de rețea. Elementele afișate sunt actualizate în mod dinamic în funcție de dispozitivele de rețea detectate.
USB Boot Priority (Prioritate de pornire a unităților USB)	Utilizată pentru a seta prioritatea dispozitivului pentru unități USB. Elementele afișate sunt actualizate în mod dinamic în funcție de unitățile USB detectate.
First Boot Device (Primul dispozitiv de pornire)	Removable Dev. (Dispozitiv amovibil); Hard Drive (Unitate hard disk); CD/DVD; Network (Rețea); USB; Disabled (Dezactivat) (Dispozitiv amovibil implicit)
Second Boot Device (Al doilea dispozitiv de pornire)	Removable Dev. (Dispozitiv amovibil); Hard Drive (Unitate hard disk); CD/DVD; Network (Rețea); USB; Disabled (Dezactivat) (Unitate hard disk implicit)
Third Boot Device (Al treilea dispozitiv de pornire)	Removable Dev. (Dispozitiv amovibil); Hard Drive (Unitate hard disk); CD/DVD; Network (Rețea); USB; Disabled (Dezactivat) (CD/DVD implicit)
Fourth Boot Device (Al patrulea dispozitiv de pornire)	Removable Dev. (Dispozitiv amovibil); Hard Drive (Unitate hard disk); CD/DVD; Network (Rețea); USB; Disabled (Dezactivat) (Rețea implicit)
Fifth Boot Device (Al cincilea dispozitiv de pornire)	Removable Dev. (Dispozitiv amovibil); Hard Drive (Unitate hard disk); CD/DVD; Network (Rețea); USB; Disabled (Dezactivat) (USB implicit)
Boot Other Device (Pornire de pe alt dispozitiv)	Enabled (Activat); Disabled (Dezactivat) (Activat implicit)
Advanced Chipset Features (Funcții chipset avansate)	
Init Display First (Afișaj inițializat de pe)	PCI Slot (Slot card PCI), Onboard (Pe placa de sistem), (Slot card PCI implicit)
Video Memory Size (Dimensiune memorie video)	1 MO, 8 MO (8 MO implicit)
DVMT Mode (Mod DVMT)	FIXED (FIXĂ), DVMT (DVMT implicit)
DVMT/FIXED Memory Size (Dimensiune memorie DVMT/FIXĂ)	128 MO, 256 MO, MAXIMUM (128 MO implicit)
NOTĂ: Caracteristicile DVMT Mode (Mod DVMT) și FIXED Memory Size (Dimensiune memorie FIXĂ) nu sunt disponibile la Inspiron 537	
Integrated Peripherals (Periferice integrate)	
USB Device Setting (Setare dispozitiv USB)	<ul style="list-style-type: none"> 1 USB Controller (Controler USB) — Enabled (Activat) sau Disabled (Dezactivat) (Activat implicit) 1 USB Operation Mode (Mod funcționare USB) — High Speed (Viteză mare); Full Speed (Viteză

	maximă) (Viteză mare implicit)
Onboard SATA Controller (Controlor SATA pe placa de sistem)	Enabled (Activat) sau Disabled (Dezactivat) (Activat implicit)
Onboard Audio Controller (Controler audio pe placa de sistem)	Enabled (Activat) sau Disabled (Dezactivat) (Activat implicit)
Onboard LAN Controller (Controler LAN pe placa de sistem)	Enabled (Activat) sau Disabled (Dezactivat) (Activat implicit)
Onboard LAN Boot ROM (ROM pornire LAN pe placa de sistem)	Enabled (Activat) sau Disabled (Dezactivat) (Dezactivat implicit)
Power Management Setup (Configurarea gestionării alimentării)	
ACPI Suspend Type (Tip suspendare ACPI)	S1(POS); S3(STR) (S3(STR) implicit)
Remote Wake Up (Pornire de la distanță)	On (Pornit); Off (Oprit) (Pornit implicit)
Auto Power On (Pornire automată)	Enabled (Activat); Disabled (Dezactivat) (Dezactivat implicit)
Auto Power On Date (Dată pornire automată)	0
Auto Power On Time (Oră pornire automată)	0:00:00
AC Recovery (Recuperare CA)	Off (Oprit); On (Pornit) Oprit implicit)
Set Supervisor Password (Configurarea parolei de supervisor)	
Supervisor Password (Parolă supervisor)	Installed (Instalat); Not Installed (Neinstalat) (Neinstalat implicit)
Change Supervisor Password (Modificarea parolei de supervisor)	Apăsăți pe Enter pentru a modifica parola de supervisor
Set User Password (Configurarea parolei de utilizator)	
User Password (Parolă utilizator)	Installed (Instalat); Not Installed (Neinstalat) (Neinstalat implicit)
Change User Password (Modificarea parolei de utilizator)	Apăsăți pe Enter pentru a modifica parola de utilizator

Inspiron 545

System info (Informații de sistem)	
System (Sistem)	Afișează numărul de model al computerului.
BIOS Info (Informații BIOS)	Specifică numărul versiunii BIOS și informații despre dată.
Service tag (Etichetă de service)	Afișează eticheta de service a computerului dvs.
Processor Type (Tip procesor)	Afișează tipul de procesor.
Processor L2 cache (Memorie cache de nivel 2 a procesorului)	Afișează dimensiunea memoriei cache de nivel 2 a procesorului
Memory Installed (Memorie instalată)	Specifică dimensiunea memoriei instalate.
Memory Available (Memorie disponibilă)	Specifică dimensiunea memoriei disponibile.
Memory Speed (Viteză memorie)	Specifică frecvența memoriei instalate.
Memory Channel Mode (Mod canal memorie)	Specifică modul de canal al memoriei instalate.
Memory Technology (Tehnologie memorie)	Specifică tipul memoriei instalate.
Standard CMOS Features (Caracteristici CMOS standard)	
Date (Data)	Afișează data curentă în formatul (ll:zz:aaaa).
Time (Ora)	Afișează ora curentă în formatul (hh:mm:ss).
SATA 0	Afișează unitățile SATA conectate la conectorul SATA 0.
SATA 1	Afișează unitățile SATA conectate la conectorul SATA 1.
SATA 4	Afișează unitățile SATA conectate la conectorul SATA 4.
SATA 5	Afișează unitățile SATA conectate la conectorul SATA 5.
Halt On (Oprire la)	All Errors (Toate erorile); All, But Keyboard (Toate, cu excepția tastaturii) (Toate, cu excepția tastaturii implicit)
Advanced BIOS Features (Caracteristici BIOS avansate)	
CPU Feature (Caracteristică CPU)	<ul style="list-style-type: none"> 1 Limit CPUID Value (Valoarea limită CPUID)- Enabled (Activată); Disabled (Dezactivată) (Dezactivată implicit) 1 Execute Disable Bit (Bit executare dezactivat)- Enabled (Activată); Disabled (Dezactivată) (Activată implicit) 1 Core Multi-Processing (Nucleu cu procesare multiplă)- Enabled (Activată); Disabled (Dezactivată) (Activată implicit)

Boot Up NumLock Status (Stare NumLock la pornire)	Off (Oprit); On (Pornit) (Pornit implicit)
Module Bay (Compartiment de modul)	Identifică dispozitivele instalate în compartimentul de module.
Boot Device Configuration (Configurarea dispozitivului de pornire)	
Hard Disk Boot Priority (Prioritate pornire unitate hard disk)	Utilizată pentru a seta prioritatea de dispozitiv a unității hard disk. Elementele afișate sunt actualizate în mod dinamic în funcție de unitățile hard disk detectate.
First Boot Device (Primul dispozitiv de pornire)	Removable (Amovibil); Hard Disk; CDROM; USB-CDROM; Disabled (Dezactivat) (Amovibil implicit)
Second Boot Device (Al doilea dispozitiv de pornire)	Removable (Amovibil); Hard Disk; CDROM; USB-CDROM; Disabled (Dezactivat) (Hard Disk implicit)
Third Boot Device (Al treilea dispozitiv de pornire)	Removable (Amovibil); Hard Disk; CDROM; USB-CDROM; Disabled (Dezactivat) (CDROM implicit)
Boot Other Device (Pornire de pe alt dispozitiv)	Enabled (Activat); Disabled (Dezactivat) (Activat implicit)
Advanced Chipset Features (Funcții chipset avansate)	
Init Display First (Afișaj inițializat de pe)	PCI Slot (Slot card PCI), Onboard (Pe placa de sistem) (Slot card PCI implicit)
Video Memory Size (Dimensiune memorie video)	1 MO, 8 MO (8 MO implicit)
DVMT Mode (Mod DVMT)	FIXED (FIXĂ), DVMT (DVMT implicit)
DVMT/FIXED Memory Size (Dimensiune memorie DVMT/FIXĂ)	128 MO, 256 MO, MAXIMUM (128 MO implicit)
Integrated Peripherals (Periferice integrate)	
USB Device Setting (Setarea dispozitivului USB)	<ul style="list-style-type: none"> 1 USB Controller (Controler USB) — Enabled (Activat) sau Disabled (Dezactivat) (Activat implicit) 1 USB Operation Mode (Mod funcționare USB) — High Speed (Viteză mare); Full Speed (Viteză maximă) (Viteză mare implicit)
Onboard Audio Controller (Controler audio pe placa de sistem)	Enabled (Activat) sau Disabled (Dezactivat) (Activat implicit)
Onboard LAN Controller (Controler LAN pe placa de sistem)	Enabled (Activat) sau Disabled (Dezactivat) (Activat implicit)
Onboard LAN Boot ROM (ROM pornire LAN pe placa de sistem)	Enabled (Activat) sau Disabled (Dezactivat) (Dezactivat implicit)
SATA Mode (Mod SATA)	IDE, RAID (IDE implicit)
Power Management Setup (Configurarea gestionării alimentării)	
ACPI Suspend Type (Tip suspendare ACPI)	S1(POS); S3(STR) (S3(STR) implicit)
Remote Wake Up (Pornire de la distanță)	On (Pornit); Off (Oprit) (Pornit implicit)
Auto Power On (Pornire automată)	Enabled (Activat); Disabled (Dezactivat) (Dezactivat implicit)
Auto Power On Date (Dată pornire automată)	0
Auto Power On Time (Oră pornire automată)	0:00:00
AC Recovery (Recuperare CA)	Off (Oprit); On (Pornit) Last (Ultimul) (Oprit implicit)
Set Supervisor Password (Configurarea parolei de supervisor)	
Supervisor Password (Parolă supervisor)	Installed (Instalat); Not Installed (Neinstalat) (Neinstalat implicit)
Change Supervisor Password (Modificarea parolei de supervisor)	Apăsați pe Enter pentru a modifica parola de supervisor
Set User Password (Configurarea parolei de utilizator)	
User Password (Parolă utilizator)	Installed (Instalat); Not Installed (Neinstalat) (Neinstalat implicit)
Change User Password (Modificarea parolei de utilizator)	Apăsați pe Enter pentru a modifica parola de utilizator

Inspiron 546

System info (Informații de sistem)	
BIOS Info (Informații BIOS)	Indică numărul versiunii BIOS și informații despre dată.
System (Sistem)	Afișează numărul de model al computerului.

Asset Tag (Etichetă activ)	Afișează eticheta de activ a computerului dvs., dacă este prezentă.
Service tag (Etichetă de service)	Afișează eticheta de service a computerului dvs.
Processor Type (Tip procesor)	Afișează tipul de procesor.
CPU Speed (Viteză CPU)	Afișează viteza procesorului.
Processor L2 cache (Memorie cache de nivel 2 a procesorului)	Afișează dimensiunea memoriei cache de nivel 2 a procesorului
Memory Installed (Memorie instalată)	Specifică dimensiunea memoriei instalate.
Memory Available (Memorie disponibilă)	Specifică dimensiunea memoriei disponibile.
Memory Speed (Viteză memorie)	Specifică frecvența memoriei instalate.
Memory Channel Mode (Mod canal memorie)	Specifică modul de canal al memoriei instalate.
Memory Technology (Tehnologie memorie)	Specifică tipul memoriei instalate.
Standard CMOS Features (Caracteristici CMOS standard)	
System Time (Oră sistem)	Afișează ora curentă în formatul (hh:mm:ss).
System Date (Dată sistem)	Afișează data curentă în formatul (ll:zz:aaaa).
SATA 0	Afișează unitățile SATA conectate la conectorul SATA 0.
SATA 1	Afișează unitățile SATA conectate la conectorul SATA 1.
SATA 2	Afișează unitățile SATA conectate la conectorul SATA 2.
SATA 3	Afișează unitățile SATA conectate la conectorul SATA 3.
Advanced BIOS Features (Caracteristici BIOS avansate)	
CPU Feature (Caracteristică CPU)	<ul style="list-style-type: none"> 1 Caracteristica AMD Virtualization — Enabled (Activată); Disabled (Dezactivată) (Activată implicit) 1 Caracteristica AMD Cool 'N' Quiet — Enabled (Activată); Disabled (Dezactivată) (Activată implicit) 1 Caracteristica AMD Live! — indică starea AMD Live! stare.
USB Device Setting (Setarea dispozitivului USB)	<ul style="list-style-type: none"> 1 USB Controller (Controler USB) — Enabled (Activat) sau Disabled (Dezactivat) (Activat implicit) 1 USB Operation Mode (Mod funcționare USB) — High Speed (Viteză mare); Full Speed (Viteză maximă) (Viteză mare implicit)
Advanced Chipset Features (Funcții chipset avansate)	
Init Display First (Afișaj inițializat de pe)	PCI-E 16X Slot (Slot PCI-E 16X); PCI-E 1X Slot (Slot PCI-E 1X); PCI Slot (Slot PCI); Onboard (Pe placa de sistem) (Slot PCI-E 16X implicit)
UMA Frame Buffer Size (Dimensiune zonă de tampon a cadrelor UMA)	Auto (Automat); 32 MO; 64 MO; 128 MO; 256 MO; 512 MO (Automat implicit)
Onboard Audio Controller (Controler audio pe placa de sistem)	Auto (Automat); Disabled (Dezactivat); Enabled (Activat) (Activat implicit)
HD Audio (Audio de înaltă definiție)	Disabled (Dezactivat); Enabled (Activat) (Activat implicit)
Onboard LAN Controller (Controler LAN pe placa de sistem)	Disabled (Dezactivat); Enabled (Activat) (Activat implicit)
Onboard LAN Boot ROM (ROM pornire LAN pe placa de sistem)	Disabled (Dezactivat); Enabled (Activat) (Dezactivat implicit)
SATA Mode (Mod SATA)	RAID, ATA (ATA implicit)
Module Bay (Compartiment de modul)	Identifică dispozitivele instalate în compartimentul de module.
Boot Device Configuration (Configurarea dispozitivului de pornire)	
Boot Settings Configuration (Configurarea setărilor de pornire)	<ul style="list-style-type: none"> 1 Fast Boot (Pornire rapidă) — Disabled (Dezactivat); Enabled (Activat) (Activat implicit) 1 Numlock Key (Tasta Numlock) — OFF (OPRIT); ON (PORNIT) (PORNIT implicit) 1 Keyboard Errors (Erori tastatură) — Report (Raportare); Do Not Report (Nu se raportează) (Raportare implicit)
Hard Disk Boot Priority (Prioritate pornire unitate hard disk)	<ul style="list-style-type: none"> 1 Primul dispozitiv de pornire — Removable (Amovibil); CD/DVD; Hard Drive (Unitate hard disk); Disabled (Dezactivat) (Amovibil implicit) 1 Al doilea dispozitiv de pornire — Removable (Amovibil); CD/DVD; Hard Drive (Unitate hard disk); Disabled (Dezactivat) (CD/DVD implicit) 1 Al treilea dispozitiv de pornire — Removable (Amovibil); CD/DVD; Hard Drive (Unitate hard disk); Disabled (Dezactivat) (Unitate hard disk implicit)
Boot Other Device (Pornire de pe alt dispozitiv)	No (Nu); Yes (Da) (Da implicit).
Power Management Setup (Configurarea gestionării alimentării)	
ACPI Suspend Type (Tip suspendare ACPI)	S1(POS); S3(STR) (S3(STR) implicit)
C1E Support (Compatibilitate C1E)	Disabled (Dezactivat); Enabled (Activat) (Dezactivat implicit)

Remote Wake Up (Pornire de la distanță)	Disabled (Dezactivat); Enabled (Activat) (Activat implicit)
AC Recovery (Recuperare CA)	Off (Oprit); On (Pornit) Last (Ultimul) (Oprit implicit)
Auto Power On (Pornire automată)	Disabled (Dezactivat); Enabled (Activat) (Dezactivat implicit)
Auto Power On Date (Dată pornire automată)	0
Auto Power On Time (Oră pornire automată)	0:00:00
BIOS Security Features (Funcții de securitate BIOS)	
Supervisor Password (Parolă supervisor)	Afișează starea parolei de supervisor
User Password (Parolă utilizator)	Afișează starea parolei de utilizator
Set Supervisor Password (Configurarea parolei de supervisor)	Configurarea parolei de supervisor prin acest meniu
Opțiunile următoare sunt disponibile când Parola de supervisor este configurată.	
User Access Level (Nivel de acces utilizator)	
Set User Password (Configurarea parolei de utilizator)	
Password Check (Verificarea parolei)	

Modificarea secvenței de pornire pentru pornirea curentă

Puteți utiliza această caracteristică, de exemplu, pentru a comanda computerului să pornească de pe unitatea de CD astfel încât să puteți rula Dell Diagnostics de pe *Drivers and Utilities (Driveri și utilități)* suport, dar doriți ca la terminarea testelor, computerul să pornească de pe unitatea de hard disk. De asemenea, puteți să utilizați această caracteristică pentru a reporni computerul de pe un dispozitiv USB precum o unitate floppy, o cheie de memorie sau o unitate CD-RW.


1. Dacă porniți de pe un dispozitiv USB, conectați dispozitivul USB la un conector USB.
2. Porniți (sau reporniți) computerul.
3. Când în colțul din dreapta jos a ecranului apare F2 = Setup (Configurare), F12 = Boot Menu (Meniu de pornire), apăsați pe <F12>.

Dacă așteptați prea mult, iar logo-ul sistemului de operare este afișat, continuați să așteptați până la afișarea desktopului Microsoft Windows. Apoi, opriți computerul și încercați din nou.

Apare **Boot Device Menu (Meniu dispozitiv pornire)**, listând toate dispozitivele de pornire disponibile. Fiecare dispozitiv are alături un număr.


4. În partea inferioară a meniului, introduceți numărul dispozitivului care va fi utilizat doar pentru pornirea curentă.

De exemplu, dacă porniți de pe o cheie de memorie USB, evidențiați **USB Flash Device (Dispozitiv flash USB)** și apăsați pe <Enter>.

 **NOTĂ:** Pentru a porni de pe un dispozitiv USB, acesta trebuie să poată fi utilizat pentru pornire. Pentru a vă asigura că dispozitivul dvs. poate fi utilizat pentru pornire, verificați documentația dispozitivului.


Modificarea secvenței de pornire pentru porniri ulterioare

1. Accesați configurarea sistemului (consultați [Accesarea configurării sistemului](#)).
2. Utilizați tastele săgeată pentru a evidenția opțiunea de meniu **Boot Device Configuration (Configurație dispozitiv de pornire)** și apăsați pe <Enter> pentru a accesa meniul.

 **NOTĂ:** Notați secvența de pornire curentă în caz că doriți să o restabiliți.


3. Apăsați tastele săgeată sus și jos pentru a parcurge lista de dispozitive.
4. Apăsați pe plus (+) sau pe minus (-) pentru a modifica prioritatea de pornire a dispozitivului.

Ștergerea parolelor uitate

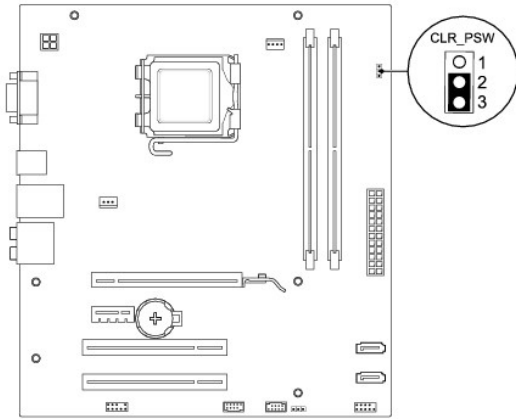
 **AVERTISMENT:** Înainte de a efectua lucrări în interiorul computerului citiți instrucțiunile de siguranță livrate împreună cu computerul. Pentru informații suplimentare despre cele mai bune practici privind siguranța, consultați pagina de start pentru conformitatea cu reglementările, la adresa www.dell.com/regulatory_compliance.

1. Urmăriți procedurile din [Înainte de a începe](#).
2. Înlăturați capacul computerului (consultați [Înlăturarea capacului de computer](#)).

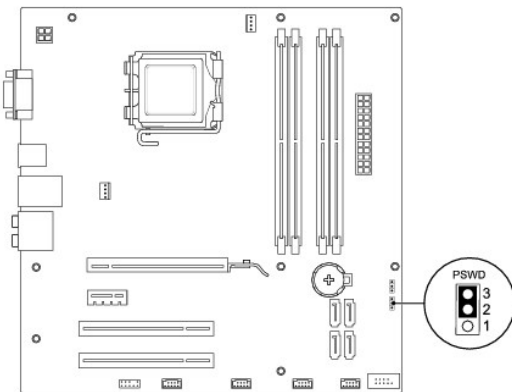
3. Localizați conectorul cu 3 pini pentru parolă de pe placa de sistem.

 **NOTĂ:** Amplasarea conectorului pentru parolă poate varia în funcție de sistem.

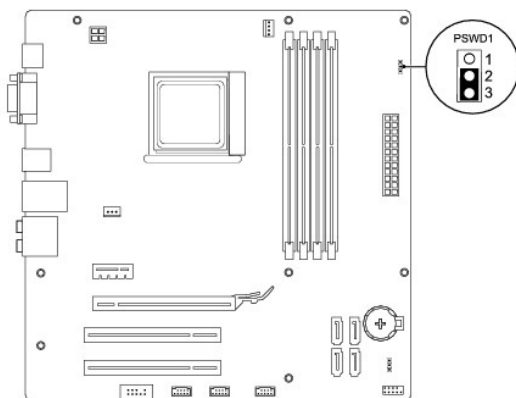
Inspiron 535/537



Inspiron 545




Inspiron 546



4. Scoateți fișa conectorului cu 2 pini din pinii 2 și 3 și fixați-o pe pinii 1 și 2.
5. Porniți computerul, așteptați aproximativ cinci secunde, apoi opriți computerul. Dacă este necesar, apăsați continuu butonul de alimentare pentru a opri computerul.
6. Scoateți fișa conectorului cu 2 pini din pinii 1 și 2 și remontați-o pe pinii 2 și 3 pentru a activa caracteristica de parolă.
7. Remontați capacul computerului (consultați [Înlocuirea capacului de computer](#)).
8. Conectați computerul și dispozitivele la prizele electrice și porniți-le.

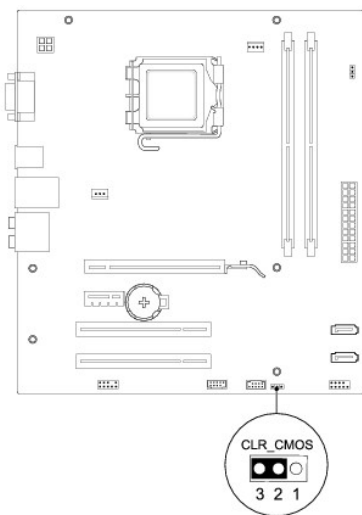
Ștergerea setărilor CMOS

1. Urmăți procedurile din [Înainte de a începe](#).

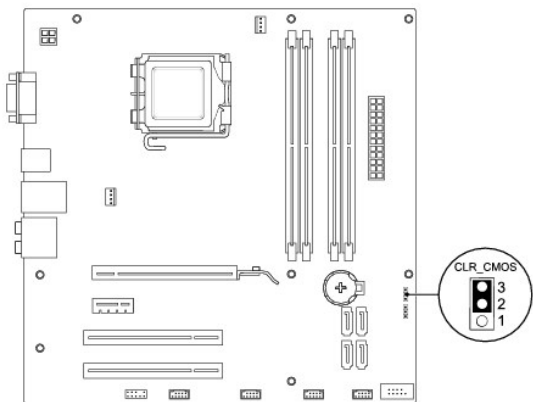
 **NOTĂ:** Computerul trebuie să fie deconectat de la priza electrică pentru a șterge setarea CMOS.

2. Înlăturați capacul computerului (consultați [Înlăturarea capacului de computer](#)).
3. Inițializarea setărilor CMOS curente:
 - a. Localizați conectorul cu 3 pini de inițializare a setărilor CMOS de pe placa de sistem.
 - b. Scoateți fișa conectorului din pinii 2 și 3 ai conectorului CMOS.
 - c. Plasați fișa conectorului pe pinii 1 și 2 ai conectorului CMOS și așteptați aproximativ cinci secunde.
 - d. Scoateți fișa conectorului și remontați-o pe pinii 2 și 3 ai conectorului CMOS.

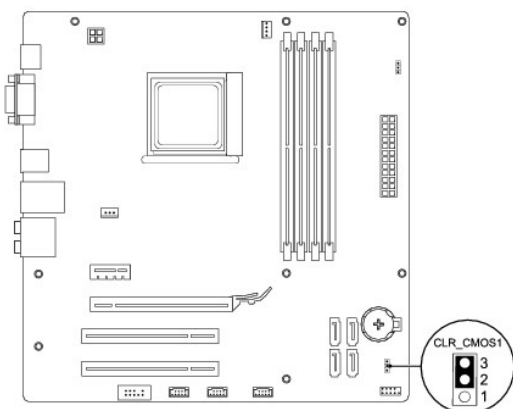
Inspiron 535/537



Inspiron 545



Inspiron 546



4. Remontați capacul computerului (consultați [Înlocuirea capacului de computer](#)).
5. Conectați computerul și dispozitivele la prizele electrice și porniți-le.

Reprogramarea sistemului BIOS

Este posibil ca sistemul BIOS să necesite reprogramarea atunci când o actualizare este disponibilă sau când înlocuiți placa de sistem.

1. Porniți computerul.
2. Localizați fișierul de actualizare BIOS pentru computerul dvs. pe site-ul Web Dell Support, la adresa support.dell.com.
3. Faceți clic pe **Download Now (Descărcare acum)** pentru a descărca fișierul.
4. Dacă se afișează fereastra **Export Compliance Disclaimer (Declarație de limitare a răspunderii privind conformitatea exporturilor)**, faceți clic pe **Yes, I Accept this Agreement (Da, accept acest acord)**.
Se afișează fereastra **File Download (Descărcare fișier)**.
5. Faceți clic pe **Save this program to disk (Salvare acest program pe disc)**, apoi faceți clic pe **OK**.
Se afișează fereastra **Save In (Salvare în)**.
6. Faceți clic pe săgeata în jos pentru a vizualiza meniul **Save In (Salvare în)**, selectați **Desktop (Desktop)**, apoi faceți clic pe **Save (Salvare)**.
Fișierul se descarcă pe desktopul dvs.
7. Faceți clic pe **Close (Închidere)** atunci când apare fereastra **Download Complete (Descărcare terminată)**.

Pictograma fișierului apare pe desktopul dvs. și este denumită la fel ca fișierul de actualizare BIOS descărcat.

8. Faceți dublu clic pe pictograma fișierului de pe desktop și urmați instrucțiunile de pe ecran.

[Înapoi la Cuprins](#)

[Înapoi la Cuprins](#)

Placa de sistem

Manual de service Dell™ Inspiron™ 535/537/545/546

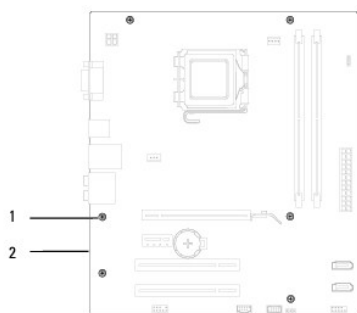
- [Înlăturarea plăcii de sistem](#)
- [Înlocuirea plăcii de sistem](#)

- ⚠ **AVERTISMENT:** Înainte de a efectua lucrări în interiorul computerului citiți instrucțiunile de siguranță livrate împreună cu computerul. Pentru informații suplimentare despre cele mai bune practici privind siguranța, consultați pagina de start pentru conformitatea cu reglementările, la adresa www.dell.com/regulatory_compliance.
- ⚠ **AVERTISMENT:** Pentru protecție împotriva șocurilor electrice, deconectați întotdeauna computerul de la priza electrică înainte de a înlătura capacul.
- ⚠ **AVERTISMENT:** Nu manevrați echipamentul dvs. dacă oricare din capace (inclusiv capacele computerului, cadrele, șinele obturatoare, inserțiile panoului frontal etc.) este înlăturat.

Înlăturarea plăcii de sistem

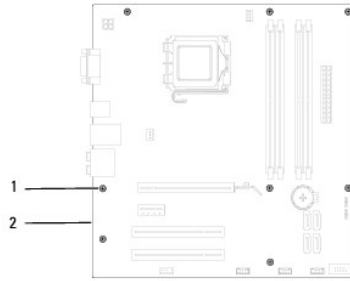
1. Urmați procedurile din [Înainte de a începe](#).
2. Înlăturați capacul computerului (consultați [Înlăturarea capacului de computer](#)).
3. Înlăturați toate cardurile de extensie de pe placa de sistem (consultați [Înlăturarea cardurilor PCI și PCI Express](#)).
4. Înlăturați ansamblul ventilator/radiator al procesorului (consultați [Înlăturarea ansamblului ventilator/radiator al procesorului](#)).
5. Înlăturați procesorul (consultați [Înlăturarea procesorului](#)).
6. Înlăturați modulele de memorie (consultați [Înlăturarea modului de memorie](#)) și notați care modul de memorie este înlăturat din fiecare soclu de memorie astfel încât modulele de memorie să poată fi instalate în aceeași locație după ce placa este înlocuită.
7. Deconectați toate cablurile de pe placa de sistem. Rețineți amplasarea cablurilor pe măsură ce le scoateți astfel încât să le puteți reamplasa corect atunci când instalați noua placă de sistem.
8. Scoateți șuruburile plăcii de sistem.
9. Ridicați placa de sistem în sus și în afară.

Inspiron 535/537



1	șuruburi (6)	2	placă de sistem
---	--------------	---	-----------------

Inspiron 545/546



1 șuruburi (8) 2 placă de sistem

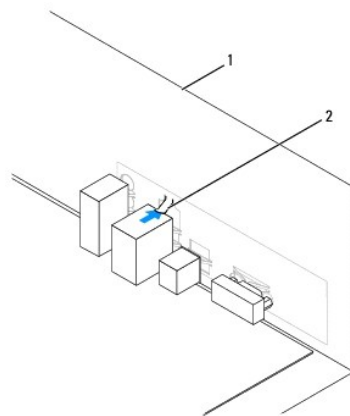
Comparați placa de sistem pe care tocmai ați înlăturat-o cu placa de sistem ce o înlocuiște pentru a vă asigura că sunt identice.

Înlocuirea plăcii de sistem

1. Aliniați cu atenție placa în carcasă și glisați-o către partea din spate a computerului.

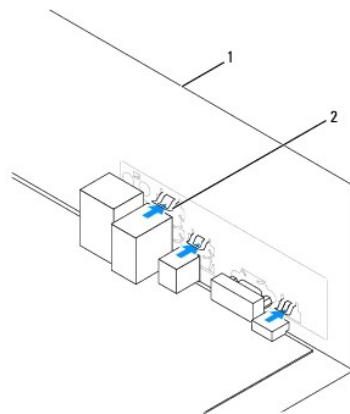
⚠ ATENȚIONARE: Asigurați-vă că lamelele de fixare a porturilor nu sunt deteriorate în timpul înlocuirii plăcii de sistem.

Inspiron 535/537



1 partea din spate a computerului 2 lamelă de fixare a portului

Inspiron 545/546



1 partea din spate a computerului 2 lamelă de fixare a portului (3)

2. Remontați șuruburile care fixează placa de sistem de carcasă.
3. Înlocuiți cablurile pe care le-ați scos de pe placa de sistem.

⚠ ATENȚIONARE: Asigurați-vă că ansamblul ventilator/radiator al procesorului este așezat corect și fixat corespunzător.

4. Remontați procesorul (consultați [Înlocuirea procesorului](#)).
5. Remontați ansamblul ventilator/radiator al procesorului (consultați [Înlăturati ansamblul ventilator/radiator al procesorului](#)).
6. Remontați modulele de memorie în soclurile de memorie în aceeași locație din care le-ați înlăturat (consultați [Înlocuirea modului de memorie](#)).
7. Remontați toate cardurile de extensie de pe placa de sistem (consultați [Înlocuirea cardurilor PCI și PCI Express](#)).
8. Remontați capacul computerului (consultați [Înlocuirea capacului de computer](#)).
9. Conectați computerul și dispozitivele la o priză electrică și porniți-le.

[Înapoi la Cuprins](#)

[Înapoi la Cuprins](#)

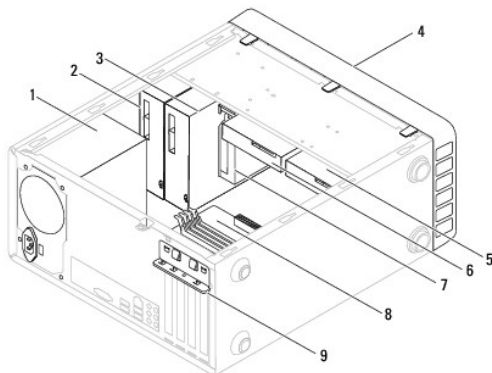
Prezentare tehnică generală

Manual de service Dell™ Inspiron™ 535/537/545/546

- [Vedere din interior a computerului dvs.](#)
- [Componentele plăcii de sistem](#)

AVERTISMENT: Înainte de a efectua lucrări în interiorul computerului citiți instrucțiunile de siguranță livrate împreună cu computerul. Pentru informații suplimentare despre cele mai bune practici privind siguranța, consultați pagina de start pentru conformitatea cu reglementările, la adresa www.dell.com/regulatory_compliance.

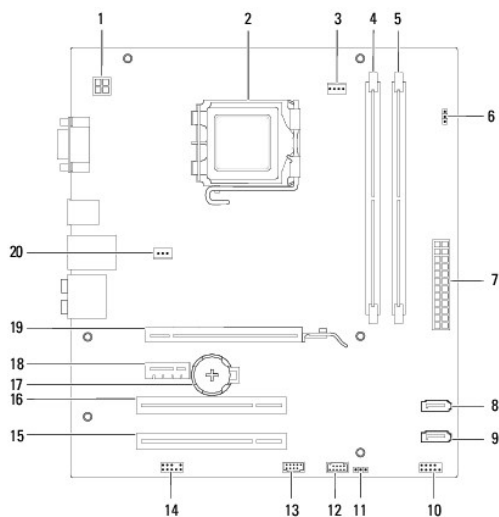
Vedere din interior a computerului dvs.



1 sursă de alimentare	2 unitate optică primară
3 unitate optică secundară (opțional)*	4 cadru frontal
5 unitate hard disk secundară (opțional)*	6 unitate hard disk primară
7 cititor de carduri media (opțional)	8 placă de sistem
9 consolă de fixare a cardului	
* disponibilă numai pentru Inspiron™ 545/546	

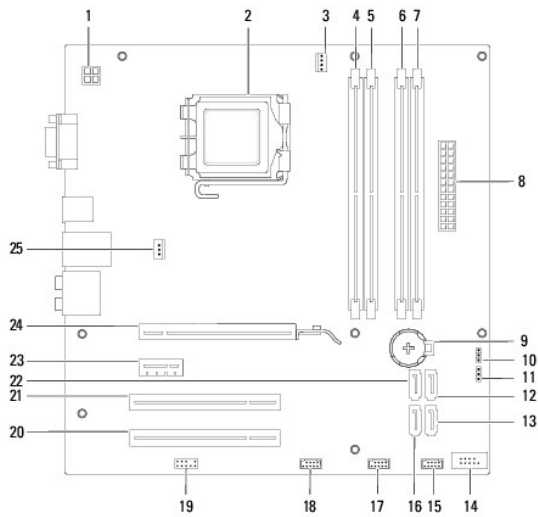
Componentele plăcii de sistem

Inspiron 535/537



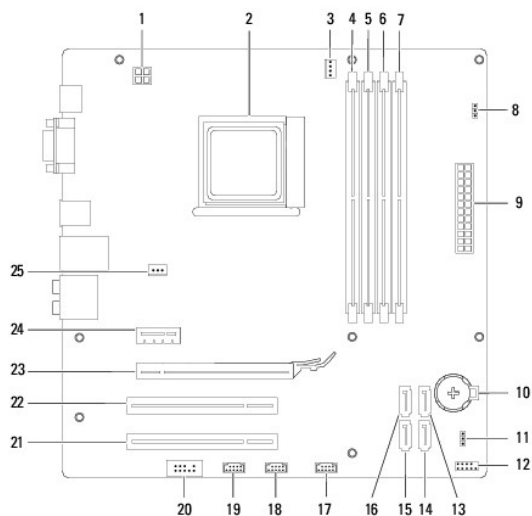
1	conector alimentare de 12 V (ATX12V1)	2	soclu procesor
3	conector ventilator procesor (FAN_CPU)	4	conector modul memorie (DIMM1)
5	conector modul memorie (DIMM2)	6	conector resetare parolă (CLR_PSW)
7	conector de alimentare principal (ATX1_POWER1)	8	conector SATA (SATA_1)
9	conector SATA (SATA_0)	10	conector panou frontal (FRONTANEL)
11	conector resetare CMOS (CLR_CMOS)	12	conector USB pe panoul frontal (F_USB2)
13	conector USB pe panoul frontal (F_USB1)	14	audio panou frontal (FP_AUDIO)
15	slot card PCI (PCI_2)	16	slot card PCI (PCI_1)
17	soclu baterie (BATTERY)	18	slot card PCI-Express x1 (PCIEX1)
19	slot card PCI-Express x16 (PCIEX16)	20	conector ventilator de carcasă (FAN_SYS)

Inspiron 545



1	conector alimentare de 12 V (PWR2)	2	soclu procesor
3	conector ventilator procesor (CPU_FAN)	4	conector modul memorie (DIMM1)
5	conector modul memorie (DIMM2)	6	conector modul memorie (DIMM3)
7	conector modul memorie (DIMM4)	8	conector de alimentare principal (PWR1)
9	soclu baterie (BAT)	10	conector resetare CMOS (CLR_CMOS)
11	conector resetare parolă (PSWD)	12	conector SATA (SATA_1)
13	conector SATA (SATA_4)	14	conector panou frontal (FP1)
15	conector USB pe panoul frontal (F_USB1)	16	conector SATA (SATA_5)
17	conector USB pe panoul frontal (F_USB2)	18	conector USB pe panoul frontal (F_USB3)
19	audio panou frontal (F_AUDIO)	20	slot card PCI (PCI2)
21	slot card PCI (PCI1)	22	conector SATA (SATA_0)
23	slot card PCI-Express x1 (PCI-E_1X)	24	slot card PCI-Express x16 (PCI-E1_16X)
25	conector ventilator de carcasă (SYS_FAN1)		

Inspiron 546



1	conector alimentare de 12 V (PWR2)	2	soclu procesor
3	conector ventilator procesor (CPU_FAN1)	4	conector modul memorie (DIMM4)
5	conector modul memorie (DIMM3)	6	conector modul memorie (DIMM2)
7	conector modul memorie (DIMM1)	8	conector resetare parolă (PSWD1)
9	conector de alimentare principal (PWR1)	10	soclu baterie (BAT1)
11	conector resetare CMOS (CLR_CMOS1)	12	conector panou frontal (FP1)
13	conector SATA (SATA_2)	14	conector SATA (SATA_1)
15	conector SATA (SATA_0)	16	conector SATA (SATA_3)
17	conector USB pe panoul frontal (F_USB1)	18	conector USB pe panoul frontal (F_USB2)
19	conector USB pe panoul frontal (F_USB3)	20	audio panou frontal (F_AUDIO1)
21	slot card PCI (PCI2)	22	slot card PCI (PCI1)
23	slot card PCI-Express x16 (PCI-E_16X_1)	24	slot card PCI-Express x1 (PCI-E_1X_1)
25	conector ventilator de carcasă (SYS_FAN1)		

[Înapoi la Cuprins](#)